

Colossal 600mm 840 Opale Diretto+effetto alone Bianco EMERG

Codice n. 2071210

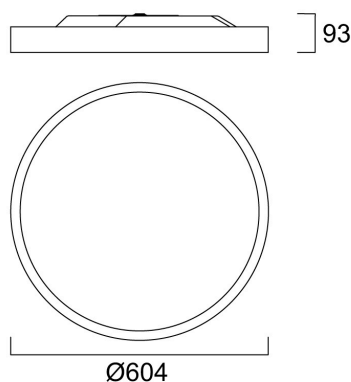
Concord



Apparecchio di illuminazione architettonico circolare con diametro di 600mm, installabile a superficie o a sospensione. Alloggiamento in alluminio verniciato a polvere (RAL9016) con diffusore opalino in policarbonato. Distribuzione della luce diretta/indiretta (alone), flusso luminoso 5445 lm, potenza del sistema 41.5W, efficienza luminosa 131lm/W. Driver a corrente costante. Emergenza integrata 3 ore. Indice di resa cromatica Ra >80, LED bianco neutro 4000K, tolleranza cromatica 3-step dell'ellisse di MacAdam. IP40, IK03. Corrente di pilotaggio 450mA. Protezione elettrica Classe 1, 220-240V. Durata dichiarata 66000 ore L90B10.

Dati tecnici

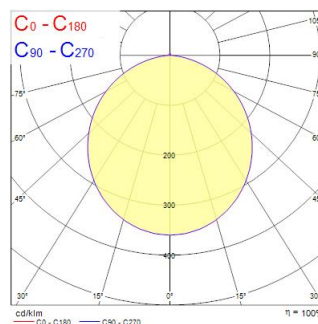
Dimensioni (mm)



Fotometrie

Distance [m]	Cone diameter [m]	E(0°)	E(30°)	E(45°)	E(60°)	E(75°)	E(90°)	Illuminance [lx]
0.5	1.41	5171	5171	5171	5171	5171	5171	7541
1.0	2.82	5171	5171	5171	5171	5171	5171	1860
1.5	4.24	5171	5171	5171	5171	5171	5171	871
2.0	5.65	5171	5171	5171	5171	5171	5171	490
2.5	7.06	5171	5171	5171	5171	5171	5171	314
3.0	8.47	5171	5171	5171	5171	5171	5171	219

Distance [m] Cone diameter [m] Illuminance [lx]
C0 - C180 (Half beam angle: 108.4°)



Colossal 600mm 840 Opale Diretto+effetto alone Bianco EMERG

Codice n. 2071210

Concord

Dati generali

Nome prodotto	Colossal 600mm 840 Opale Diretto+effetto alone Bianco EMERG
Tecnologia	LED
Attacco lampada	N/A
Materiale del corpo dell'apparecchio	Alluminio
Montaggio	Sospensione
Rilevatore di presenza integrato	NO
Applicazione generale	Strutture alberghiere, Uffici
Intervallo temperatura di funzionamento	10°C...+25°C
Compatibilità con assistente virtuale	N/A
Classe ETIM	EC002892
Garanzia	5 anni

Dati ottici

Flusso luminoso dell'apparecchio (lm)	5445
Efficienza apparecchio lm/W	131
Temperatura di colore correlata (K)	4000
Codice colore	840
Colore della luce	Bianco Neutro
CRI (Ra)	80
Consistenza colore (SDCM)	SDCM3
Tipo di distribuzione della luce	Simmetrico
Controllo dell'abbagliamento (UGR)	< 23
Gruppo di rischio fotobiologico	RG0
Durata emergenza (h)	3

Dati elettrici

Potenza totale (W)	41.5
Tensione alimentazione primaria prodotto - min (V)	198.0
Tensione alimentazione primaria prodotto - max (V)	264.0
Fattore di potenza	0.95
THD a 230V 50Hz pieno carico al 100% di dimmerazione	20
Protezione elettrica	Classe I
Reattore richiesto	No
Tipologia reattore	Driver LED a corrente costante
Dimmerabile	No
Modalità di dimmerazione	Non disponibile
Corrente di alimentazione (mA)	450
Corrente di spunto (A)	15
Durata picco di corrente (µs)	250
Classe di efficienza energetica (A->G) della sorgente inclusa	B
Frequenza nominale (Hz)	50/60Hz
Tasso di flickering	Ultra basso (5% o meno)
Quantità max. apparecchi per interruttore 10A tipo C	40
Max numero prodotti per interruttore 13A_C	51
Quantità max. apparecchi per interruttore 16A tipo C	63
Max numero prodotti per interruttore 20A_C	80
Max numero prodotti per interruttore 10A - Tipo B	24
Max numero prodotti per interruttore 13A_B	31
Max numero prodotti per interruttore 16A_B	38
Max numero prodotti per interruttore 20A_B	48
Sezione max del conduttore collegabile	2.5

Colossal 600mm 840 Opale Diretto+effetto alone Bianco EMERG

Codice n. 2071210

Concord

Dati vita utile

Vita utile nominale - L70 B50	170000
Vita utile nominale - L80 B20	145000
Vita utile nominale - L90 B10	66000

Dati dimensionali

Colore del prodotto	RAL 9016 - Bianco traffico / Anello
Classificazione IP	IP40/20
Classificazione IK	IK07
Finitura del diffusore	Opalino
Materiale del diffusore	PC Policarbonato
Altezza nominale prodotto (mm)	93
Diametro prodotto (mm)	604
Peso (Kg)	9.3

Dati di imballo

Codice EAN prodotto	5025768712106
Lunghezza/altezza imballo singolo (cm)	14.0
Larghezza imballo singolo (cm)	68.0
Profondità imballo interno (cm) (singolo)	68.0
DUN14_2	05025768712106
Quantità per imballo esterno	1
Lunghezza/ Altezza imballo esterno (cm)	14.0
Packaging outer width (cm)	68.0
Profondità imballo esterno (cm)	68.0

Dati di sicurezza

Test del filo incandescente (°)	650
Temperatura ottimale di utilizzo (°C)	10-25