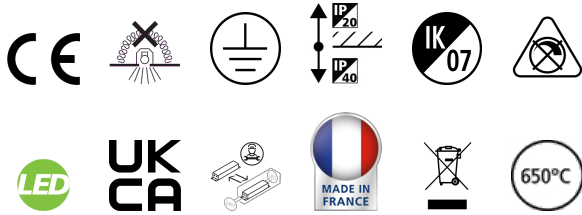


COLOSSAL 600mm 840 OPALE DIRETTO+EFFETTO ALONE BIANCO

Codice n. 2071209

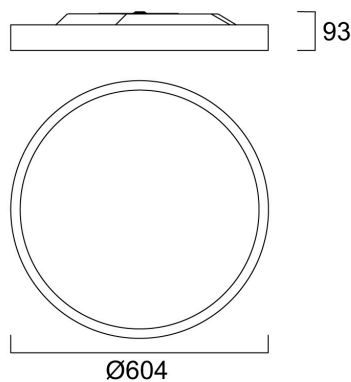
Concord



Apparecchio di illuminazione architettonico circolare con diametro di 600mm, installabile a superficie o a sospensione. Alloggiamento in alluminio verniciato a polvere (RAL9016) con diffusore opalino in policarbonato. Distribuzione della luce diretta/indiretta (alone), flusso luminoso 5445lm, potenza del sistema 40.6W, efficienza luminosa 134lm/W. Driver a corrente costante. Indice di resa cromatica Ra >80, LED bianco neutro 4000K, tolleranza cromatica 3-step dell'ellisse di MacAdam. IP40, IK03. Corrente di pilotaggio 450mA. Protezione elettrica Classe 1, 220-240V. Durata dichiarata 66000 ore L90B10.

Dati tecnici

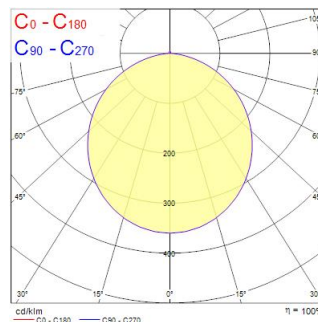
Dimensioni (mm)



Fotometrie

Distance [m]	Cone diameter [m]	E171 E270	E171 E270	7541 1960
0.5	1.41	E171 E270	54.7°	7541 1960
1.0	2.82	E171 E270	54.7°	1960 490
1.5	4.24	E171 E270	54.7°	871 214
2.0	5.65	E171 E270	54.7°	490 121
2.5	7.06	E171 E270	54.7°	314 78
3.0	8.47	E171 E270	54.7°	214 54

Distance [m] Cone diameter [m] Illuminance [lx]
C0 - C180 (Half beam angle: 109.4°)



COLOSSAL 600mm 840 OPALE DIRETTO+EFFETTO ALONE BIANCO

Codice n. 2071209

Concord

Dati generali

Nome prodotto	COLOSSAL 600mm 840 OPALE DIRETTO+EFFETTO ALONE BIANCO
Tecnologia	LED
Attacco lampada	N/A
Materiale del corpo dell'apparecchio	Alluminio
Montaggio	Sospensione
Rilevatore di presenza integrato	NO
Applicazione generale	Strutture alberghiere, Uffici
Intervallo temperatura di funzionamento	10°C...+25°C
Compatibilità con assistente virtuale	N/A
Classe ETIM	EC002892
Garanzia	5 anni

Dati ottici

Flusso luminoso dell'apparecchio (lm)	5445
Efficienza apparecchio lm/W	134
Temperatura di colore correlata (K)	4000
Codice colore	840
Colore della luce	Bianco Neutro
CRI (Ra)	80
Consistenza colore (SDCM)	SDCM3
Tipo di distribuzione della luce	Simmetrico
Controllo dell'abbagliamento (UGR)	< 23
Gruppo di rischio fotobiologico	RG0

Dati elettrici

Potenza totale (W)	40.6
Corrente (A)	450
Tensione alimentazione primaria prodotto - min (V)	220
Tensione alimentazione primaria prodotto - max (V)	240
Fattore di potenza	0.95
THD a 230V 50Hz pieno carico al 100% di dimmerazione	20
Protezione elettrica	Classe I
Reattore richiesto	No
Tipologia reattore	Driver LED a corrente costante
Dimmerabile	No
Modalità di dimmerazione	Non disponibile
Corrente di alimentazione (mA)	450
Corrente di spunto (A)	15
Durata picco di corrente (µs)	250
Classe di efficienza energetica (A->G) della sorgente inclusa	B
Frequenza nominale (Hz)	50/60Hz
Tasso di flickering	Ultra basso (5% o meno)
Quantità max. apparecchi per interruttore 10A tipo C	40
Max numero prodotti per interruttore 13A_C	51
Quantità max. apparecchi per interruttore 16A tipo C	63
Max numero prodotti per interruttore 20A_C	80
Max numero prodotti per interruttore 10A - Tipo B	24
Max numero prodotti per interruttore 13A_B	31
Max numero prodotti per interruttore 16A_B	38
Max numero prodotti per interruttore 20A_B	48
Sezione min del conduttore collegabile	1.5

COLOSSAL 600mm 840 OPALE DIRETTO+EFFETTO ALONE BIANCO

Codice n. 2071209

Concord

Sezione max del conduttore collegabile	2.5	Dati di imballo	
Dati vita utile		Codice EAN prodotto	5025768712090
Vita utile nominale - L70 B50	170000	Lunghezza/altezza imballo singolo (cm)	14.0
Vita utile nominale - L80 B20	145000	Larghezza imballo singolo (cm)	68.0
Vita utile nominale - L90 B10	66000	Profondità imballo interno (cm) (singolo)	68.0
Dati dimensionali		DUN14_2	05025768712090
Colore del prodotto	RAL 9016 - Bianco traffico / Anello	Quantità per imballo esterno	1
Classificazione IP	IP40/20	Lunghezza/ Altezza imballo esterno (cm)	14.0
Classificazione IK	IK07	Packaging outer width (cm)	68.0
Finitura del diffusore	Opalino	Profondità imballo esterno (cm)	68.0
Materiale del diffusore	PC Policarbonato	Dati di sicurezza	
Altezza nominale prodotto (mm)	93	Test del filo incandescente (°)	650
Diametro prodotto (mm)	604	Temperatura ottimale di utilizzo (°C)	10-25
Peso (Kg)	9.0		