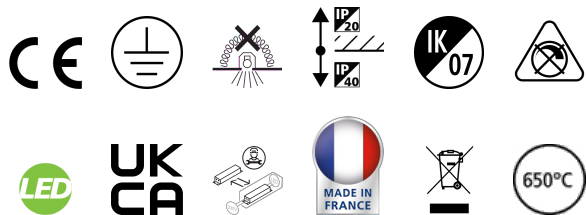


COLOSSAL 600mm 840 PRISMATICO DIRETTO BIANCO

Codice n. 2071179

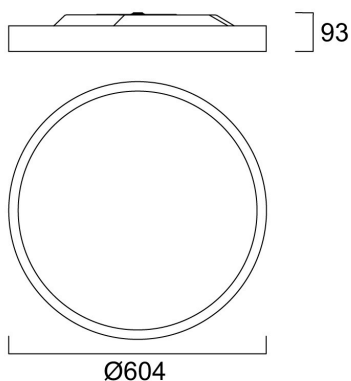
Concord



Apparecchio di illuminazione architettonico circolare con diametro di 600mm, installabile a superficie o a sospensione. Alloggiamento in alluminio verniciato a polvere (RAL9016) con diffusore prismatico in PMMA. Distribuzione della luce diretta, flusso luminoso 3995lm, potenza 31.3W, efficienza 128lm/W. Driver a corrente costante. Indice di resa cromatica Ra >80, 4000K, 3 step dell'ellisse di MacAdam. IP40, IK03. Corrente di pilotaggio 350mA. UGR≤19. Protezione elettrica Classe 1, 220-240V. Durata dichiarata 66000 ore L90B10.

Dati tecnici

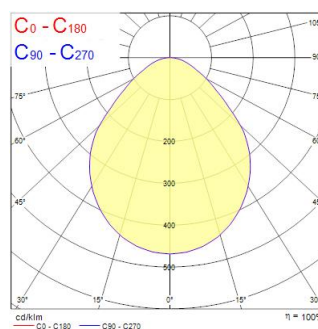
Dimensioni (mm)



Fotometrie

Distance [m]	Cone diameter [m]	Beam angle [°]	Illuminance [lx]
0.5	1.04	50°	781
1.0	2.09	50°	195
1.5	3.13	50°	85
2.0	4.17	50°	49
2.5	5.21	50°	31
3.0	6.26	50°	20

Distance [m] Cone diameter [m] Illuminance [lx]
 C0 - C180 (Half beam angle: 92.4°)



COLOSSAL 600mm 840 PRISMATICO DIRETTO BIANCO

Codice n. 2071179

Concord

Dati generali

Nome prodotto	COLOSSAL 600mm 840 PRISMATICO DIRETTO BIANCO
Tecnologia	LED
Attacco lampada	N/A
Materiale del corpo dell'apparecchio	Alluminio
Montaggio	Montaggio a plafone a soffitto, Sospensione
Rilevatore di presenza integrato	NO
Applicazione generale	Strutture alberghiere, Uffici
Intervallo temperatura di funzionamento	10°C...+25°C
Compatibilità con assistente virtuale	N/A
Classe ETIM	EC002892
Garanzia	5 anni

Dati ottici

Flusso luminoso dell'apparecchio (lm)	3995
Efficienza apparecchio lm/W	128
Temperatura di colore correlata (K)	4000
Codice colore	840
Colore della luce	Bianco Neutro
CRI (Ra)	80
Consistenza colore (SDCM)	SDCM3
Tipo di distribuzione della luce	Simmetrico
Controllo dell'abbagliamento (UGR)	< 19
Gruppo di rischio fotobiologico	RG0

Dati elettrici

Potenza totale (W)	31.3
Tensione alimentazione primaria prodotto - min (V)	220
Tensione alimentazione primaria prodotto - max (V)	240
Fattore di potenza	0.95
THD a 230V 50Hz pieno carico al 100% di dimmerazione	20
Protezione elettrica	Classe I
Reattore richiesto	No
Tipologia reattore	Driver LED a corrente costante
Dimmerabile	No
Modalità di dimmerazione	Non disponibile
Corrente di alimentazione (mA)	350
Corrente di spunto (A)	22
Durata picco di corrente (µs)	250
Classe di efficienza energetica (A->G) della sorgente inclusa	B
Frequenza nominale (Hz)	50/60Hz
Tasso di flickering	Ultra basso (5% o meno)
Quantità max. apparecchi per interruttore 10A tipo C	28
Max numero prodotti per interruttore 13A_C	36
Quantità max. apparecchi per interruttore 16A tipo C	45
Max numero prodotti per interruttore 20A_C	56
Max numero prodotti per interruttore 10A - Tipo B	17
Max numero prodotti per interruttore 13A_B	22
Max numero prodotti per interruttore 16A_B	27
Max numero prodotti per interruttore 20A_B	34
Sezione max del conduttore collegabile	2.5

COLOSSAL 600mm 840 PRISMATICO DIRETTO BIANCO

Codice n. 2071179

Concord

Dati vita utile

Vita utile nominale - L70 B50	170000
Vita utile nominale - L80 B20	145000
Vita utile nominale - L90 B10	66000

Dati dimensionali

Colore del prodotto	RAL 9016 - Bianco traffico / Anello
Classificazione IP	IP40/20
Classificazione IK	IK07
Finitura del diffusore	Prismatico
Materiale del diffusore	PMMA acrilico
Altezza nominale prodotto (mm)	93
Diametro prodotto (mm)	604
Peso (Kg)	9.0

Dati di imballo

Codice EAN prodotto	5025768711796
Lunghezza/altezza imballo singolo (cm)	14.0
Larghezza imballo singolo (cm)	68.0
Profondità imballo interno (cm) (singolo)	68.0
DUN14_2	05025768711796
Quantità per imballo esterno	1
Lunghezza/ Altezza imballo esterno (cm)	14.0
Packaging outer width (cm)	68.0
Profondità imballo esterno (cm)	68.0

Dati di sicurezza

Test del filo incandescente (°)	650
Temperatura ottimale di utilizzo (°C)	10-25