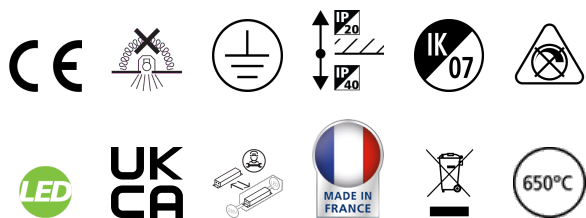


# COLOSSAL 600mm 840 OPALE DIRETTO BIANCO

Codice n. 2071173

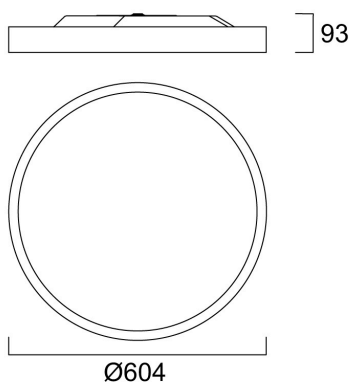
Concord



Apparecchio di illuminazione architettonico circolare con diametro di 600mm, installabile a superficie o a sospensione. Alloggiamento in alluminio verniciato a polvere (RAL9016) con diffusore opalino in policarbonato. Distribuzione della luce diretta, flusso luminoso 5330lm, potenza 40.6W, efficienza 131lm/W. Driver a corrente costante. Emergenza 3 ore integrata. Indice di resa cromatica Ra >80, 4000K, tolleranza cromatica 3-step dell'ellisse di MacAdam. IP40, IK03. Corrente di pilotaggio 450mA. Protezione elettrica Classe 1, 220-240V. Durata dichiarata 66000 ore L90B10.

## Dati tecnici

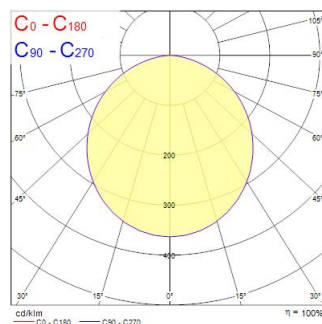
### Dimensioni (mm)



### Fotometrie

Distance [m]	Cone diameter [m]	E(0°) [lx]	E(C0) [lx]	E(54.8°) [lx]	7748 [lx]
0.5	1.42	1907	1907	54.8°	1907
1.0	2.84	953	953	54.8°	953
1.5	4.25	635	635	54.8°	635
2.0	5.67	477	477	54.8°	477
2.5	7.09	379	379	54.8°	379
3.0	8.51	311	311	54.8°	311

Distance [m] Cone diameter [m] Illuminance [lx]  
 C0 - C180 (Half beam angle: 109.6°)



# COLOSSAL 600mm 840 OPALE DIRETTO BIANCO

Codice n. 2071173

## Concord

### Dati generali

Nome prodotto	COLOSSAL 600mm 840 OPALE DIRETTO BIANCO
Tecnologia	LED
Attacco lampada	N/A
Materiale del corpo dell'apparecchio	Alluminio
Montaggio	Montaggio a plafone a soffitto, Sospensione
Rilevatore di presenza integrato	NO
Applicazione generale	Strutture alberghiere, Uffici
Intervallo temperatura di funzionamento	10°C...+25°C
Compatibilità con assistente virtuale	N/A
Classe ETIM	EC002892
Garanzia	5 anni

### Dati ottici

Flusso luminoso dell'apparecchio (lm)	5330
Efficienza apparecchio lm/W	131
Temperatura di colore correlata (K)	4000
Codice colore	840
Colore della luce	Bianco Neutro
CRI (Ra)	80
Consistenza colore (SDCM)	SDCM3
Tipo di distribuzione della luce	Simmetrico
Controllo dell'abbagliamento (UGR)	< 23
Gruppo di rischio fotobiologico	RG0

### Dati elettrici

Potenza totale (W)	40.6
Corrente (A)	450
Tensione alimentazione primaria prodotto - min (V)	220
Tensione alimentazione primaria prodotto - max (V)	240
Fattore di potenza	0.95
THD a 230V 50Hz pieno carico al 100% di dimmerazione	20
Protezione elettrica	Classe I
Reattore richiesto	No
Tipologia reattore	Driver LED a corrente costante
Dimmerabile	No
Modalità di dimmerazione	Non disponibile
Corrente di alimentazione (mA)	450
Corrente di spunto (A)	15
Durata picco di corrente (µs)	250
Classe di efficienza energetica (A->G) della sorgente inclusa	B
Frequenza nominale (Hz)	50/60Hz
Tasso di flickering	Ultra basso (5% o meno)
Quantità max. apparecchi per interruttore 10A tipo C	40
Max numero prodotti per interruttore 13A_C	51
Quantità max. apparecchi per interruttore 16A tipo C	63
Max numero prodotti per interruttore 20A_C	80
Max numero prodotti per interruttore 10A - Tipo B	24
Max numero prodotti per interruttore 13A_B	31
Max numero prodotti per interruttore 16A_B	38
Max numero prodotti per interruttore 20A_B	48
Sezione min del conduttore collegabile	1.5

# COLOSSAL 600mm 840 OPALE DIRETTO BIANCO

Codice n. 2071173

**Concord**

Sezione max del conduttore collegabile	2.5	<b>Dati di imballo</b>	
<b>Dati vita utile</b>		Codice EAN prodotto	5025768711734
Vita utile nominale - L70 B50	170000	Lunghezza/altezza imballo singolo (cm)	14.0
Vita utile nominale - L80 B20	145000	Larghezza imballo singolo (cm)	68.0
Vita utile nominale - L90 B10	66000	Profondità imballo interno (cm) (singolo)	68.0
<b>Dati dimensionali</b>		DUN14_2	05025768711734
Colore del prodotto	RAL 9016 - Bianco traffico / Anello	Quantità per imballo esterno	1
Classificazione IP	IP40/20	Lunghezza/ Altezza imballo esterno (cm)	14.0
Classificazione IK	IK07	Packaging outer width (cm)	68.0
Finitura del diffusore	Opalino	Profondità imballo esterno (cm)	68.0
Materiale del diffusore	PC Policarbonato	<b>Dati di sicurezza</b>	
Altezza nominale prodotto (mm)	93	Test del filo incandescente (°)	650
Diametro prodotto (mm)	604	Temperatura ottimale di utilizzo (°C)	10-25
Peso (Kg)	9.0		