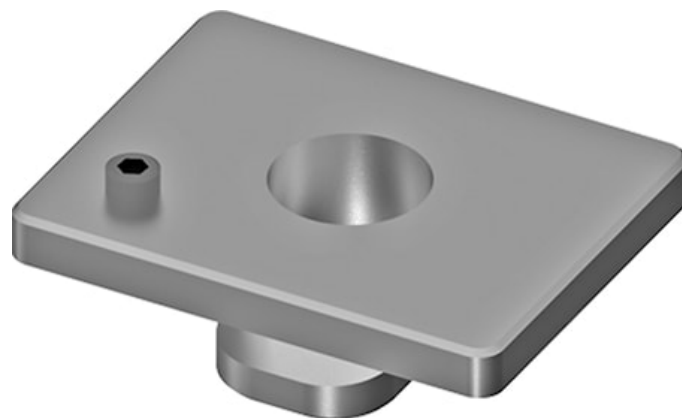


Lytespan H-Tr M13 Sus Bracket-Rev Alu s-9000/116-M13-hr

Codice n. 2070385

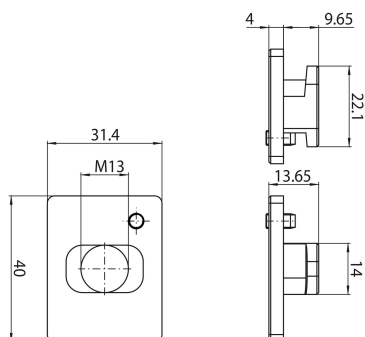
Concord



Lytespan H-Track accessory. M13 threaded pendant bracket for suspensions, for REVERSE use only, in aluminum. Silver. Compatible with Lytespan H-Track Reverse use only.

Dati tecnici

Dimensioni (mm)



Fotometrie

Dati generali

Nome prodotto	Lytespan H-Tr M13 Sus Bracket-Rev Alu s-9000/116-M13-hr
Tecnologia	Dispositivo non elettrico
Tipologia accessori	Montaggio
Tipologia di accessorio	Staffa a sospensione
Materiale del corpo dell'apparecchio	Alluminio
Montaggio	Sospensione
Applicazione generale	Musei e gallerie, Uffici, Strutture alberghiere
Classe ETIM	EC002557
Garanzia	5 anni

Dati dimensionali

Colore del prodotto	Argento
Lunghezza nominale del prodotto (mm)	40
Larghezza nominale prodotto (mm)	31.4
Altezza nominale prodotto (mm)	13.6
Peso (Kg)	0.3

Lytespan H-Tr M13 Sus Bracket-Rev Alu s-9000/116-M13-hr

Codice n. 2070385

Concord

Dati di imballo

Codice EAN prodotto	5025768703852
Lunghezza/altezza imballo singolo (cm)	16.0
Larghezza imballo singolo (cm)	16.0
Profondità imballo interno (cm) (singolo)	4.0
DUN14_2	05025768703852
Quantità per imballo esterno	1
Lunghezza/ Altezza imballo esterno (cm)	16.0
Packaging outer width (cm)	16.0
Profondità imballo esterno (cm)	4.0