

Lytespan H-Track s Bracket-reverse s-9000/116-sv-hr

Codice n. 2070382

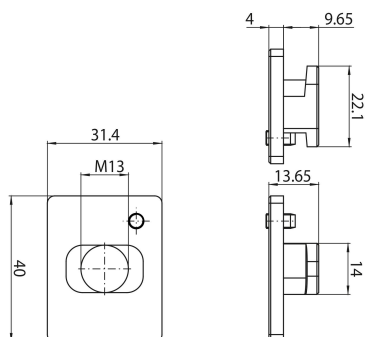
Concord



Lytespan H-Track accessory. Short pendant bracket for suspensions, for REVERSE use, in aluminum. Silver. Compatible with Lytespan H-Track Reverse use only.

Dati tecnici

Dimensioni (mm)



Fotometrie

Dati generali

| | |
|--------------------------------------|---|
| Nome prodotto | Lytespan H-Track s Bracket-reverse s-9000/116-sv-hr |
| Tecnologia | Dispositivo non elettrico |
| Tipologia accessori | Montaggio |
| Tipologia di accessorio | Staffa a sospensione |
| Materiale del corpo dell'apparecchio | Alluminio |
| Montaggio | Sospensione |
| Applicazione generale | Musei e gallerie, Uffici, Strutture alberghiere |
| Classe ETIM | EC002557 |
| Garanzia | 5 anni |

Dati dimensionali

| | |
|--------------------------------------|---------|
| Colore del prodotto | Argento |
| Lunghezza nominale del prodotto (mm) | 40 |
| Larghezza nominale prodotto (mm) | 31.4 |
| Altezza nominale prodotto (mm) | 13.6 |
| Peso (Kg) | 1.3 |

Lytespan H-Track s Bracket-reverse s-9000/1 16-sv-hr

Codice n. 2070382

Concord

Dati di imballo

| | |
|---|----------------|
| Codice EAN prodotto | 5025768703821 |
| Lunghezza/altezza imballo singolo (cm) | 30.0 |
| Larghezza imballo singolo (cm) | 30.0 |
| Profondità imballo interno (cm) (singolo) | 12.5 |
| DUN14_2 | 05025768703821 |
| Quantità per imballo esterno | 1 |
| Lunghezza/ Altezza imballo esterno (cm) | 30.0 |
| Packaging outer width (cm) | 30.0 |
| Profondità imballo esterno (cm) | 12.5 |