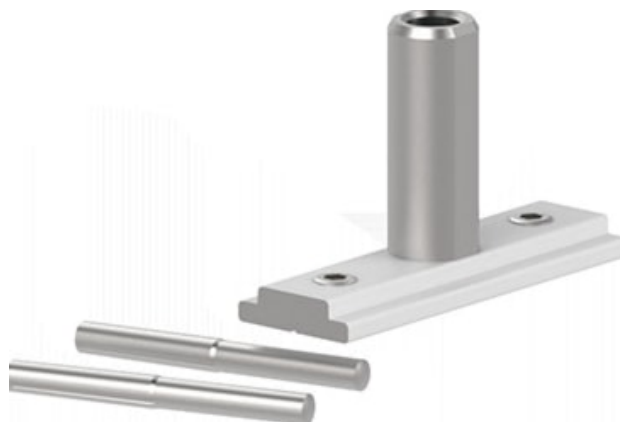


Lytespan Tondo Set9- Set Sospensione M6 Bianco s-9000-p8-w2

Codice n. 2070351

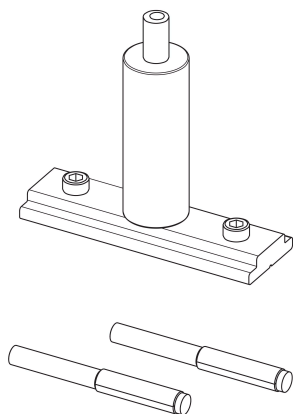
Concord



Lytespan RoundTrack suspension set including: 1 x white bracket with M6 thread, 2 x grooved pins for junction. SET9. Compatible with Lytespan RoundTrack only.

Dati tecnici

Dimensioni (mm)



Fotometrie

Lytespan Tondo Set9- Set Sospensione M6 Bianco s-9000-p8-w2

Codice n. 2070351

Concord

Dati generali

| | |
|--------------------------------------|---|
| Nome prodotto | Lytespan Tondo Set9- Set Sospensione M6 Bianco s-9000-p8-w2 |
| Tecnologia | Dispositivo non elettrico |
| Tipologia accessori | Montaggio |
| Tipologia di accessorio | Set di installazione |
| Materiale del corpo dell'apparecchio | Metallo/plastica |
| Montaggio | Sospensione |
| Applicazione generale | Strutture alberghiere, Musei e gallerie, Uffici |
| Classe ETIM | EC002557 |
| Garanzia | 5 anni |

Dati dimensionali

| | |
|---------------------|--------|
| Colore del prodotto | Bianco |
| Peso (Kg) | 0.5 |

Dati di imballo

| | |
|---|----------------|
| Codice EAN prodotto | 5025768703517 |
| Lunghezza/altezza imballo singolo (cm) | 16.0 |
| Larghezza imballo singolo (cm) | 16.0 |
| Profondità imballo interno (cm) (singolo) | 4.0 |
| DUN14_2 | 05025768703517 |
| Quantità per imballo esterno | 1 |
| Lunghezza/ Altezza imballo esterno (cm) | 16.0 |
| Packaging outer width (cm) | 16.0 |
| Profondità imballo esterno (cm) | 4.0 |