

Lytespan Round Track X-Feed Black 9017-st15/b

Codice n. 2070340

Concord

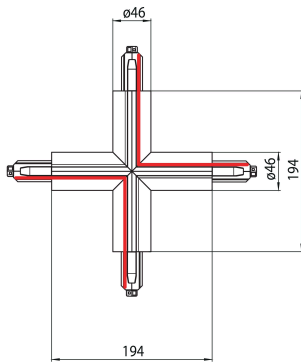


Lytespan Round Track accessory, X-feed connector. Polycarbonate body, copper alloy contacts. Black.

Dati tecnici

Dimensioni (mm)

Fotometrie



Lytespan Round Track X-Feed Black 9017-st15/b

Codice n. 2070340

Concord

Dati generali

Nome prodotto	Lytespan Round Track X-Feed Black 9017-st15/b
Tecnologia	Dispositivo non elettrico
Tipologia accessori	Elettrico
Tipologia di accessorio	Giunto/connettore a X
Materiale del corpo dell'apparecchio	Alluminio, PC Policarbonato
Montaggio	Montaggio su binario
Applicazione generale	Strutture alberghiere, Musei e gallerie, Uffici
Classe ETIM	EC002556
Garanzia	5 anni

Dati elettrici

Tensione alimentazione primaria prodotto - min (V)	220
Tensione alimentazione primaria prodotto - max (V)	240
Sezione max del conduttore collegabile	2.5

Dati dimensionali

Colore del prodotto	Nero
Lunghezza nominale del prodotto (mm)	148
Larghezza nominale prodotto (mm)	148
Peso (Kg)	1.5

Dati di imballo

Codice EAN prodotto	5025768703401
Lunghezza/altezza imballo singolo (cm)	30.0
Larghezza imballo singolo (cm)	30.0
Profondità imballo interno (cm) (singolo)	12.0
DUN14_2	05025768703401
Quantità per imballo esterno	1
Lunghezza/ Altezza imballo esterno (cm)	30.0
Packaging outer width (cm)	30.0
Profondità imballo esterno (cm)	12.0