

# Lytespan Round Track X-Feed White 9017-st15/w

Codice n. 2070339

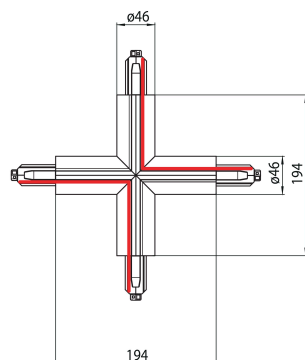
## Concord



Lytespan Round Track accessory, X-feed connector. Polycarbonate body, copper alloy contacts. White.

## Dati tecnici

### Dimensioni (mm)



### Fotometrie

### Dati generali

|                                      |  |
|--------------------------------------|--|
| Nome prodotto                        | Lytespan Round Track X-Feed White 9017-st15/w      |
| Tecnologia                           | Dispositivo non elettrico                          |
| Tipologia accessori                  | Elettrico  |
| Tipologia di accessorio              | Giunto/connettore a X                              |
| Materiale del corpo dell'apparecchio | Alluminio, PC<br>Policarbonato                     |
| Montaggio                            | Montaggio su binario                               |
| Applicazione generale                | Strutture alberghiere, Musei<br>e gallerie, Uffici |
| Classe ETIM                          | EC002556   |
| Garanzia                             | 5 anni   |

### Dati elettrici

|  |     |
|--|-----|
| Tensione alimentazione primaria prodotto - min (V) | 220 |
| Tensione alimentazione primaria prodotto - max (V) | 240 |
| Sezione max del conduttore collegabile             | 2.5 |

### Dati dimensionali

|                                      |        |
|--------------------------------------|--------|
| Colore del prodotto                  | Bianco |
| Lunghezza nominale del prodotto (mm) | 148    |
| Larghezza nominale prodotto (mm)     | 148    |
| Peso (Kg)                            | 1.5    |

# Lytespan Round Track X-Feed White 9017-st15/w

Codice n. 2070339

**Concord**

## Dati di imballo

|   |                |
|---|----------------|
| Codice EAN prodotto                       | 5025768703395  |
| Lunghezza/altezza imballo singolo (cm)    | 30.0           |
| Larghezza imballo singolo (cm)            | 30.0           |
| Profondità imballo interno (cm) (singolo) | 12.0           |
| DUN14_2                                   | 05025768703395 |
| Quantità per imballo esterno              | 1              |
| Lunghezza/ Altezza imballo esterno (cm)   | 30.0           |
| Packaging outer width (cm)                | 30.0           |
| Profondità imballo esterno (cm)           | 12.0           |