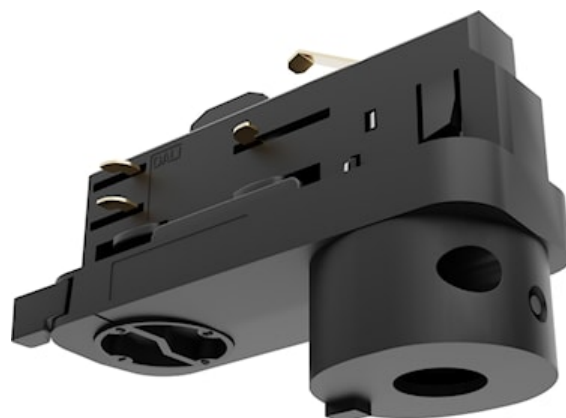


Lytespan Pendant Asimmetrico Adattatore DALI Nero 9209/b

Codice n. 2070287

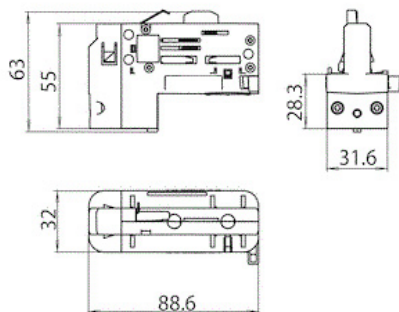
Concord



Lytespan Pendant Adaptor, asymmetric DALI Adaptor , 6 conductors with phase selector. Polycarbonate body, copper alloy contacts. Black Max. load. 100N, Max. torque 2.5Nm Compatible with Eurostandard tracks. Compatible with OneTrack.

Dati tecnici

Dimensioni (mm)



Fotometrie

Lytespan Pendant Asimmetrico Adattatore DALI Nero 9209/b

Codice n. 2070287

Concord

Dati generali

Nome prodotto	Lytespan Pendant Asimmetrico Adattatore DALI Nero 9209/b
Tecnologia	Dispositivo non elettrico
Tipologia accessori	Elettrico
Tipologia di accessorio	Pendant adaptor
Montaggio	Montaggio su binario
Applicazione generale	Musei e gallerie, Uffici, Strutture alberghiere
Classe ETIM	EC002556
Garanzia	5 anni

Dati elettrici

Tensione alimentazione primaria prodotto - min (V)	220
Tensione alimentazione primaria prodotto - max (V)	240
Sezione max del conduttore collegabile	2.5

Dati dimensionali

Colore del prodotto	Nero
Lunghezza nominale del prodotto (mm)	90
Larghezza nominale prodotto (mm)	32
Altezza nominale prodotto (mm)	56
Peso (Kg)	0.5

Dati di imballo

Codice EAN prodotto	5025768702879
Lunghezza/altezza imballo singolo (cm)	16.0
Larghezza imballo singolo (cm)	16.0
Profondità imballo interno (cm) (singolo)	4.0
DUN14_2	05025768702879
Quantità per imballo esterno	1
Lunghezza/ Altezza imballo esterno (cm)	16.0
Packaging outer width (cm)	16.0
Profondità imballo esterno (cm)	4.0