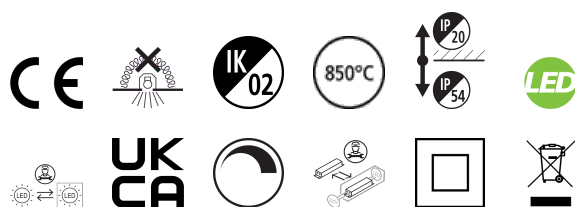


Solstice 150 1300lm 940 DALI Oro-Nero

Codice n. 2070228

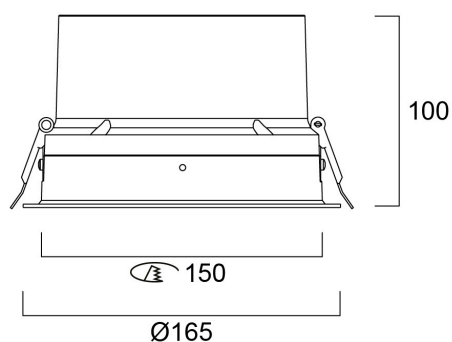
Concord



Solstice 150 1300lm 940 DALI GB è un apparecchio di downlight dimmerabile DALI ad alta efficienza, indice di resa cromatica Ra>90, temperatura di colore: 4000K bianco neutro, classe II, grado di protezione IP40/IP20, dimensioni del foro: 150 mm.

Dati tecnici

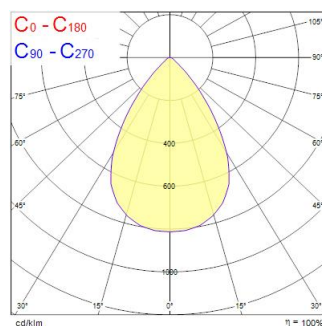
Dimensioni (mm)



Fotometrie

Distance [m]	Cone diameter [m]	Beam angle [°]	Illuminance [lx]
0.5	0.68	60°	423
1.0	1.37	60°	106
1.5	2.05	60°	48
2.0	2.74	60°	29
2.5	3.42	60°	19
3.0	4.11	60°	13

Distance [m] Cone diameter [m] Illuminance [lx]
C0 - C180 (Half beam angle: 66.8°)



Solstice 150 1300lm 940 DALI Oro-Nero

Codice n. 2070228

Concord

Dati generali

Nome prodotto	Solstice 150 1300lm 940 DALI Oro-Nero
Tecnologia	LED
Attacco lampada	N/A
Materiale del corpo dell'apparecchio	Alluminio
Montaggio	Montaggio a incasso a soffitto
Rilevatore di presenza integrato	NO
Applicazione generale	Strutture alberghiere, Uffici, Esercizi commerciali
Intervallo temperatura di funzionamento	-10°C...+40°C
Temperatura ambiente Ta (°C)	40
Compatibilità con assistente virtuale	N/A
Classe ETIM	EC001744
E-number Finlandia	4262064
Garanzia	5 anni

Dati ottici

Flusso luminoso dell'apparecchio (lm)	1300
Efficienza apparecchio lm/W	87
L.O.R. (%)	100
Temperatura di colore correlata (K)	4000
Colore della luce	Bianco Neutro
CRI (Ra)	90
Consistenza colore (SDCM)	SDCM3
Deviazione Colore durante la vita (SDCM)	3
Angolo (°)	70
Tipo di distribuzione della luce	Simmetrico
Controllo dell'abbagliamento (UGR)	< 19
Gruppo di rischio fotobiologico	RG0

Dati elettrici

Potenza totale (W)	15
Corrente (A)	400
Tensione alimentazione primaria prodotto - min (V)	220.0
Tensione alimentazione primaria prodotto - max (V)	240.0
Fattore di potenza	0.98
THD a 230V 50Hz pieno carico al 100% di dimmerazione	9
Protezione elettrica	Classe II
Reattore richiesto	No
Tipologia reattore	Driver LED a corrente costante
Dimmerabile	Sì
Modalità di dimmerazione	DALI-2, Switch-dim (a tensione di rete)
Livello minimo di dimmerazione (%)	1
Corrente di alimentazione (mA)	400
Corrente di spunto (A)	18
Durata picco di corrente (µs)	140
Classe di efficienza energetica (A->G) della sorgente inclusa	C
Frequenza nominale (Hz)	50/60Hz
Tasso di flickering	Ultra basso (5% o meno)
Quantità max. apparecchi per interruttore 10A tipo C	36
Max numero prodotti per interruttore 13A_C	50
Quantità max. apparecchi per interruttore 16A tipo C	60
Max numero prodotti per interruttore 20A_C	76
Max numero prodotti per interruttore 10A - Tipo B	22
Max numero prodotti per interruttore 13A_B	30
Max numero prodotti per interruttore 16A_B	36
Max numero prodotti per interruttore 20A_B	46

Solstice 150 1300lm 940 DALI Oro-Nero

Codice n. 2070228

Concord

Sezione min del conduttore collegabile	0.5	Dati di imballo	
Sezione max del conduttore collegabile	2.5	Codice EAN prodotto	5025768702282
Dati vita utile		Lunghezza/altezza imballo singolo (cm)	30.3
Vita utile nominale - L70 B50	120000	Larghezza imballo singolo (cm)	30.3
Vita utile nominale - L80 B20	120000	Profondità imballo interno (cm) (singolo)	18.0
Vita utile nominale - L80 B10	120000	DUN14_2	05025768702282
Vita utile nominale - L90 B10	74000	Quantità per imballo esterno	1
Dati dimensionali		Lunghezza/ Altezza imballo esterno (cm)	30.3
Colore del prodotto	RAL 9005 - Nero opaco	Packaging outer width (cm)	30.3
Classificazione IP	IP54/20	Profondità imballo esterno (cm)	18.0
Classificazione IK	IK02	Dati di sicurezza	
Finitura del diffusore	Diffuso	Test del filo incandescente (°)	850
Materiale del diffusore	PC Policarbonato	Temperatura ottimale di utilizzo (°C)	-10-40
Finitura del riflettore	Altro		
Altezza nominale prodotto (mm)	100		
Diametro prodotto (mm)	165		
Diametro di incasso	150		
Diametro lampada max (mm) -D	165		
Peso (Kg)	0.95		
Profondità incasso (mm)	150		