

Solstice 200 2400lm 940 DALI Quadro

Codice n. 2070168

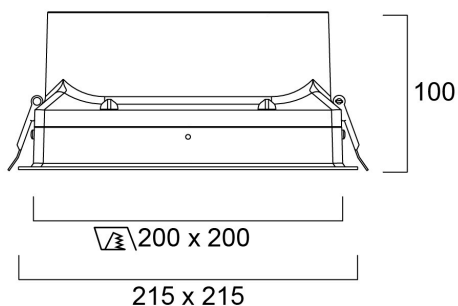
Concord



Solstice 200 2400lm 940 DALI Quadro è un downlight dimmerabile DALI ad alta efficienza, indice di resa cromatica $R_a > 90$, temperatura di colore: 4000K bianco neutro, classe II, grado di protezione IP40/IP20, dimensioni di incasso: 200 mm.

Dati tecnici

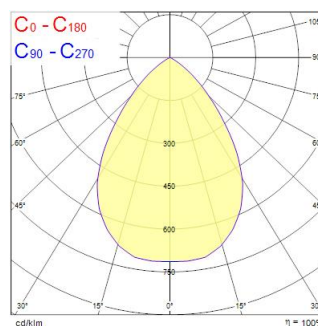
Dimensioni (mm)



Fotometrie

Distance [m]	Cone diameter [m]	Beam angle [°]	Beam angle [°]	Illuminance [lx]
0.5	0.76	50°	37.2°	800
1.0	1.52	50°	37.2°	171
1.5	2.28	50°	37.2°	78
2.0	3.04	50°	37.2°	43
2.5	3.80	50°	37.2°	27
3.0	4.56	50°	37.2°	18

Distance [m] Cone diameter [m] Illuminance [lx]
C0 - C180 (Half beam angle: 74.4°)



Solstice 200 2400lm 940 DALI Quadro

Codice n. 2070168

Concord

Dati generali

Nome prodotto	Solstice 200 2400lm 940 DALI Quadro
Tecnologia	LED
Attacco lampada	N/A
Materiale del corpo dell'apparecchio	Alluminio
Montaggio	Montaggio a incasso a soffitto
Rilevatore di presenza integrato	NO
Applicazione generale	Strutture alberghiere, Uffici, Esercizi commerciali
Intervallo temperatura di funzionamento	-10°C...+40°C
Temperatura ambiente Ta (°C)	40
Compatibilità con assistente virtuale	N/A
Classe ETIM	EC001744
E-number Finlandia	4262093
Garanzia	5 anni

Dati ottici

Flusso luminoso dell'apparecchio (lm)	2400
Efficienza apparecchio lm/W	141
L.O.R. (%)	100
Temperatura di colore correlata (K)	4000
Colore della luce	Bianco Neutro
CRI (Ra)	90
Deviazione Colore durante la vita (SDCM)	3
Consistenza colore (SDCM)	SDCM3
Angolo (°)	70
Tipo di distribuzione della luce	Simmetrico
Controllo dell'abbagliamento (UGR)	< 20
Gruppo di rischio fotobiologico	RG0

Dati elettrici

Potenza totale (W)	17
Corrente (A)	450
Tensione alimentazione primaria prodotto - min (V)	220.0
Tensione alimentazione primaria prodotto - max (V)	240.0
Fattore di potenza	0.96
THD a 230V 50Hz pieno carico al 100% di dimmerazione	7
Protezione elettrica	Classe II
Reattore richiesto	No
Tipologia reattore	Driver LED a corrente costante
Dimmerabile	Sì
Modalità di dimmerazione	DALI-2, Switch-dim (a tensione di rete)
Livello minimo di dimmerazione (%)	1
Corrente di alimentazione (mA)	450
Corrente di spunto (A)	25
Durata picco di corrente (µs)	141
Classe di efficienza energetica (A->G) della sorgente inclusa	C
Frequenza nominale (Hz)	50/60Hz
Tasso di flickering	Ultra basso (5% o meno)
Quantità max. apparecchi per interruttore 10A tipo C	31
Max numero prodotti per interruttore 13A_C	40
Quantità max. apparecchi per interruttore 16A tipo C	51
Max numero prodotti per interruttore 20A_C	66
Max numero prodotti per interruttore 10A - Tipo B	19
Max numero prodotti per interruttore 13A_B	24
Max numero prodotti per interruttore 16A_B	31
Max numero prodotti per interruttore 20A_B	40

Solstice 200 2400lm 940 DALI Quadro

Codice n. 2070168

Concord

Sezione min del conduttore collegabile	0.5
Sezione max del conduttore collegabile	2.5

Dati vita utile

Vita utile nominale - L70 B50	120000
Vita utile nominale - L80 B20	120000
Vita utile nominale - L80 B10	120000
Vita utile nominale - L90 B10	68000

Dati dimensionali

Colore del prodotto	RAL 9016 - Bianco traffico / Anello
Classificazione IP	IP54/20
Classificazione IK	IK02
Finitura del diffusore	Diffuso
Materiale del diffusore	PC Policarbonato
Finitura del riflettore	Lucido
Lunghezza nominale del prodotto (mm)	215
Larghezza nominale prodotto (mm)	215
Altezza nominale prodotto (mm)	100
Peso (Kg)	1.5
Profondità incasso (mm)	150

Dati di imballo

Codice EAN prodotto	5025768701681
Lunghezza/altezza imballo singolo (cm)	30.3
Larghezza imballo singolo (cm)	30.3
Profondità imballo interno (cm) (singolo)	18.0
DUN14_2	05025768701681
Quantità per imballo esterno	1
Lunghezza/ Altezza imballo esterno (cm)	30.3
Packaging outer width (cm)	30.3
Profondità imballo esterno (cm)	18.0

Dati di sicurezza

Test del filo incandescente (°)	850
Temperatura ottimale di utilizzo (°C)	-10-40