

Solstice 200 6050lm 940 DALI

Codice n. 2070166

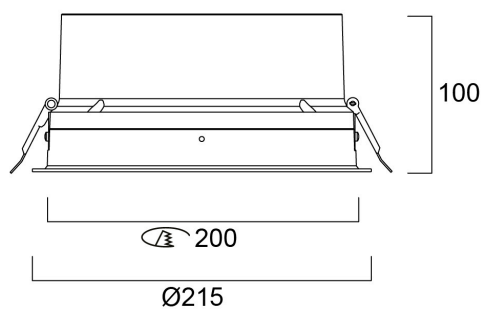
Concord



Solstice 200 6050lm 940 DALI è un downlight dimmerabile DALI ad alta efficienza, indice di resa cromatica Ra>90, temperatura di colore: 4000K bianco neutro, classe II, grado di protezione IP40/IP20, dimensioni di incasso: 200mm.

Dati tecnici

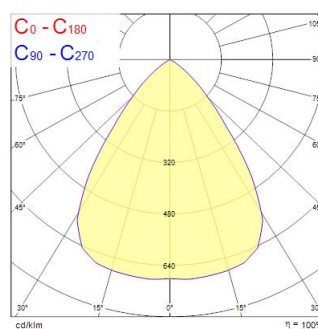
Dimensioni (mm)



Fotometrie

Distance [m]	Cone diameter [m]	Beam angle [°]	Beam angle [ft]	Luminance [cd]
0.5	0.78	50°	31'	16473
		50°	31'	4079
1.0	1.56	50°	31'	4120
		50°	31'	1020
1.5	2.34	50°	31'	1821
		50°	31'	485
2.0	3.11	50°	31'	1030
		50°	31'	268
2.5	3.89	50°	31'	689
		50°	31'	180
3.0	4.67	50°	31'	485
		50°	31'	123

Distance [m] Cone diameter [m] Luminance [cd]
C0 - C180 (Half beam angle: 75.0°)



Solstice 200 6050lm 940 DALI

Codice n. 2070166

Concord

Dati generali

Nome prodotto	Solstice 200 6050lm 940 DALI
Tecnologia	LED
Attacco lampada	N/A
Materiale del corpo dell'apparecchio	Alluminio
Montaggio	Montaggio a incasso a soffitto
Rilevatore di presenza integrato	NO
Applicazione generale	Strutture alberghiere, Uffici, Esercizi commerciali
Intervallo temperatura di funzionamento	-10°C...+40°C
Temperatura ambiente Ta (°C)	40
Compatibilità con assistente virtuale	N/A
Classe ETIM	EC001744
E-number Finlandia	4262082
Garanzia	5 anni

Dati ottici

Flusso luminoso dell'apparecchio (lm)	6050
Efficienza apparecchio lm/W	132
L.O.R. (%)	100
Temperatura di colore correlata (K)	4000
Colore della luce	Bianco Neutro
CRI (Ra)	90
Consistenza colore (SDCM)	SDCM3
Deviazione Colore durante la vita (SDCM)	3
Angolo (°)	70
Tipo di distribuzione della luce	Simmetrico
Controllo dell'abbagliamento (UGR)	< 23
Gruppo di rischio fotobiologico	RG1

Dati elettrici

Potenza totale (W)	46
Corrente (A)	1
Tensione alimentazione primaria prodotto - min (V)	220.0
Tensione alimentazione primaria prodotto - max (V)	240.0
Fattore di potenza	0.95
THD a 230V 50Hz pieno carico al 100% di dimmerazione	11
Protezione elettrica	Classe II
Reattore richiesto	No
Tipologia reattore	Driver LED a corrente costante
Dimmerabile	Sì
Modalità di dimmerazione	DALI-2, Switch-dim (a tensione di rete)
Livello minimo di dimmerazione (%)	1
Corrente di alimentazione (mA)	1250
Corrente di spunto (A)	10.1
Durata picco di corrente (µs)	16
Classe di efficienza energetica (A->G) della sorgente inclusa	C
Frequenza nominale (Hz)	50/60Hz
Tasso di flickering	Ultra basso (5% o meno)
Quantità max. apparecchi per interruttore 10A tipo C	49
Max numero prodotti per interruttore 13A_C	64
Quantità max. apparecchi per interruttore 16A tipo C	79
Max numero prodotti per interruttore 20A_C	99
Max numero prodotti per interruttore 10A - Tipo B	30
Max numero prodotti per interruttore 13A_B	40
Max numero prodotti per interruttore 16A_B	49
Max numero prodotti per interruttore 20A_B	61

Solstice 200 6050lm 940 DALI

Codice n. 2070166

Concord

Sezione min del conduttore collegabile	0.5
Sezione max del conduttore collegabile	2.5

Dati vita utile

Vita utile nominale - L70 B50	120000
Vita utile nominale - L80 B20	98000
Vita utile nominale - L80 B10	92000
Vita utile nominale - L90 B10	46000

Dati dimensionali

Colore del prodotto	RAL 9016 - Bianco traffico / Anello
Classificazione IP	IP54/20
Classificazione IK	IK02
Finitura del diffusore	Diffuso
Materiale del diffusore	PC Policarbonato
Finitura del riflettore	Lucido
Altezza nominale prodotto (mm)	100
Diametro prodotto (mm)	215
Diametro di incasso	200
Diametro lampada max (mm) -D	215
Peso (Kg)	1.5
Profondità incasso (mm)	150

Dati di imballo

Codice EAN prodotto	5025768701667
Lunghezza/altezza imballo singolo (cm)	30.3
Larghezza imballo singolo (cm)	30.3
Profondità imballo interno (cm) (singolo)	18.0
DUN14_2	05025768701667
Quantità per imballo esterno	1
Lunghezza/ Altezza imballo esterno (cm)	30.3
Packaging outer width (cm)	30.3
Profondità imballo esterno (cm)	18.0

Dati di sicurezza

Test del filo incandescente (°)	850
Temperatura ottimale di utilizzo (°C)	-10-40