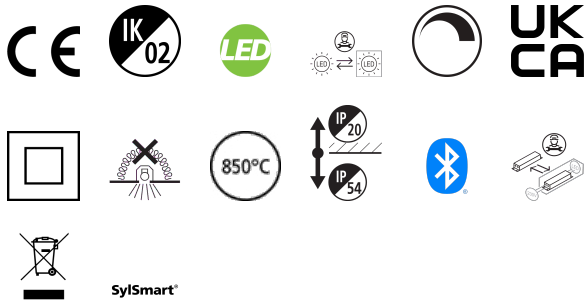


# Solstice 200 2300lm 930 SSA01D

Codice n. 2070158

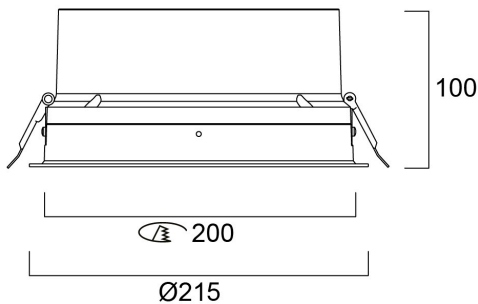
Concord



Solstice 200 2300lm 930 SSA01D è un downlight dimmerabile SSA01D ad alta efficienza, indice di resa cromatica  $Ra > 90$ , temperatura di colore: 3000K bianco caldo, classe II, grado di protezione IP40/IP20, dimensioni del foro: 200 mm. Può essere utilizzato con i sensori esterni 9041523 o 9041524.

## Dati tecnici

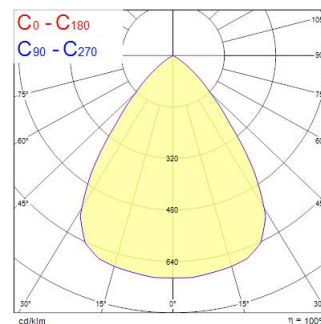
### Dimensioni (mm)



### Fotometrie

Distance [m]	Cone diameter [m]	Beam diameter [m]	Beam diameter [ft]	Illuminance [lx]
0.5	0.77	0.77	2.53	637
1.0	1.55	1.55	5.06	159
1.5	2.32	2.32	7.59	70
2.0	3.09	3.09	10.12	39
2.5	3.86	3.86	12.65	24
3.0	4.64	4.64	15.18	17

Distance [m] Cone diameter [m] Illuminance [lx]  
C0 - C180 (Half beam angle: 75.4°)



# Solstice 200 2300lm 930 SSA01D

Codice n. 2070158

Concord

## Dati generali

Nome prodotto	Solstice 200 2300lm 930 SSA01D
Tecnologia	LED
Attacco lampada	N/A
Materiale del corpo dell'apparecchio	Alluminio
Montaggio	Montaggio a incasso a soffitto
Rilevatore di presenza integrato	NO
Applicazione generale	Strutture alberghiere, Uffici, Esercizi commerciali
Intervallo temperatura di funzionamento	-10°C...+40°C
Temperatura ambiente Ta (°C)	40
Compatibilità con assistente virtuale	N/A
Classe ETIM	EC001744
E-number Finlandia	4262085
Garanzia	5 anni

## Dati ottici

Flusso luminoso dell'apparecchio (lm)	2300
Efficienza apparecchio lm/W	135
L.O.R. (%)	100
Temperatura di colore correlata (K)	3000
Colore della luce	Bianco Caldo
CRI (Ra)	90
Deviazione Colore durante la vita (SDCM)	3
Consistenza colore (SDCM)	SDCM3
Angolo (°)	70
Tipo di distribuzione della luce	Simmetrico
Controllo dell'abbagliamento (UGR)	< 19
Gruppo di rischio fotobiologico	RG0

## Dati elettrici

Potenza totale (W)	17
Corrente (A)	450
Tensione alimentazione primaria prodotto - min (V)	220.0
Tensione alimentazione primaria prodotto - max (V)	240.0
Fattore di potenza	0.95
THD a 230V 50Hz pieno carico al 100% di dimmerazione	10
Protezione elettrica	Classe II
Reattore richiesto	No
Tipologia reattore	Driver LED a corrente costante
Dimmerabile	Sì
Modalità di dimmerazione	SylSmart Connected (SSA)
Livello minimo di dimmerazione (%)	1
Corrente di alimentazione (mA)	450
Corrente di spunto (A)	20
Durata picco di corrente (µs)	141
Classe di efficienza energetica (A->G) della sorgente inclusa	C
Frequenza nominale (Hz)	50/60Hz
Tasso di flickering	Ultra basso (5% o meno)
Quantità max. apparecchi per interruttore 10A tipo C	10
Quantità max. apparecchi per interruttore 16A tipo C	10
Max numero prodotti per interruttore 16A_B	16
Sezione min del conduttore collegabile	0.5
Sezione max del conduttore collegabile	2.5

## Dati vita utile

Vita utile nominale - L70 B50	120000
Vita utile nominale - L80 B20	120000
Vita utile nominale - L80 B10	120000
Vita utile nominale - L90 B10	68000

# Solstice 200 2300lm 930 SSA01D

Codice n. 2070158

**Concord**

## Dati dimensionali

Colore del prodotto	RAL 9016 - Bianco traffico / Anello
Classificazione IP	IP54/20
Classificazione IK	IK02
Finitura del diffusore	Diffuso
Materiale del diffusore	PC Policarbonato
Finitura del riflettore	Lucido
Altezza nominale prodotto (mm)	100
Diametro prodotto (mm)	215
Diametro di incasso	200
Diametro lampada max (mm) -D	215
Peso (Kg)	1.5
Profondità incasso (mm)	150

## Dati di imballo

Codice EAN prodotto	5025768701582
Lunghezza/altezza imballo singolo (cm)	30.3
Larghezza imballo singolo (cm)	30.3
Profondità imballo interno (cm) (singolo)	18.0
DUN14_2	05025768701582
Quantità per imballo esterno	1
Lunghezza/ Altezza imballo esterno (cm)	30.3
Packaging outer width (cm)	30.3
Profondità imballo esterno (cm)	18.0

## Dati di sicurezza

Test del filo incandescente (°)	850
Temperatura ottimale di utilizzo (°C)	-10-40