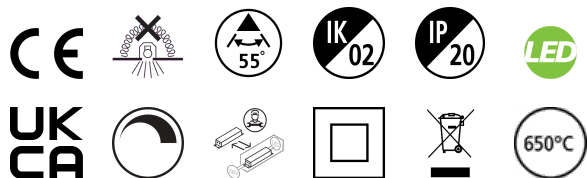


DOMINO 5X 930 DALI

Codice n. 2061574

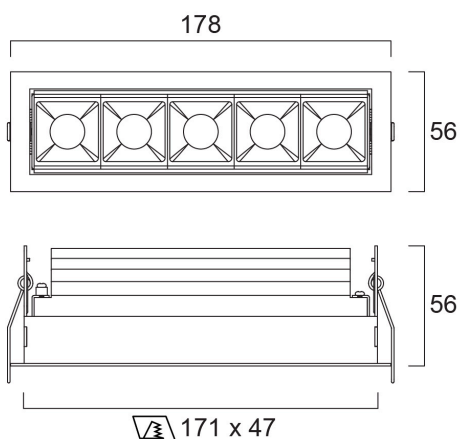
Concord



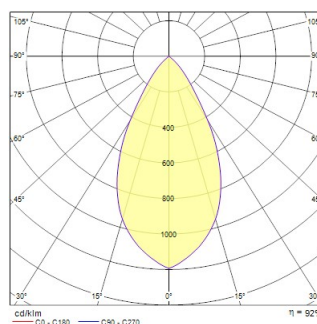
Domino è una soluzione di illuminazione lineare per installazioni architettoniche in negozi, hotel e ristoranti. Domino 5x 930 è composto da 5 moduli che erogano 855 lumen, 3000K, CRI90, dotati di driver DALI.

Dati tecnici

Dimensioni (mm)



Fotometrie



DOMINO 5X 930 DALI

Codice n. 2061574

Concord

Dati generali

| | |
|---|---|
| Nome prodotto | DOMINO 5X 930 DALI |
| Tecnologia | LED |
| Attacco lampada | N/A |
| Materiale del corpo dell'apparecchio | Alluminio |
| Montaggio | Montaggio a incasso a soffitto |
| Rilevatore di presenza integrato | NO |
| Applicazione generale | Esercizi commerciali, Strutture alberghiere |
| Intervallo temperatura di funzionamento | 1°C...+40°C |
| Compatibilità con assistente virtuale | N/A |
| Classe ETIM | EC001744 |
| E-number Finlandia | 4278802 |
| Garanzia | 5 anni |

Dati ottici

| | |
|---------------------------------------|--------------|
| Flusso luminoso dell'apparecchio (lm) | 850 |
| Efficienza apparecchio lm/W | 57. |
| Temperatura di colore correlata (K) | 3000 |
| Colore della luce | Bianco Caldo |
| CRI (Ra) | 90 |
| Consistenza colore (SDCM) | SDCM3 |
| Angolo (°) | 55 |
| Tipo di distribuzione della luce | Simmetrico |
| Gruppo di rischio fotobiologico | RG1 |

Dati elettrici

| | |
|---|---|
| Potenza totale (W) | 15 |
| Corrente (A) | 0.068 |
| Tensione alimentazione primaria prodotto - min (V) | 220.0 |
| Tensione alimentazione primaria prodotto - max (V) | 240.0 |
| Fattore di potenza | 0.9 |
| THD a 230V 50Hz pieno carico al 100% di dimmerazione | 15 |
| Protezione elettrica | Classe II |
| Tipologia reattore | Driver LED a corrente costante |
| Dimmerabile | Sì |
| Modalità di dimmerazione | DALI-2, Switch-dim (a tensione di rete) |
| Corrente di alimentazione (mA) | 850 |
| Corrente di spunto (A) | 3.26 |
| Durata picco di corrente (µs) | 34 |
| Classe di efficienza energetica (A->G) della sorgente inclusa | F |
| Frequenza nominale (Hz) | 50/60Hz |
| Quantità max. apparecchi per interruttore 10A tipo C | 38 |
| Quantità max. apparecchi per interruttore 16A tipo C | 60 |
| Max numero prodotti per interruttore 16A_B | 60 |
| Sezione min del conduttore collegabile | 0.75 |
| Sezione max del conduttore collegabile | 2.5 |

Dati vita utile

Vita utile nominale - L70 B50 | 100000

DOMINO 5X 930 DALI

Codice n. 2061574

Concord

Dati dimensionali

| | |
|--------------------------------------|---------------------------|
| Colore del prodotto | RAL 9003 - Bianco segnale |
| Classificazione IP | IP20 |
| Classificazione IK | IK02 |
| Finitura del diffusore | Smerigliato |
| Materiale del diffusore | PC Policarbonato |
| Finitura del riflettore | Opaco |
| Lunghezza nominale del prodotto (mm) | 178 |
| Larghezza nominale prodotto (mm) | 56 |
| Altezza nominale prodotto (mm) | 56 |
| Peso (Kg) | 0.45 |

Dati di imballo

| | |
|---|----------------|
| Codice EAN prodotto | 5025768615742 |
| Lunghezza/altezza imballo singolo (cm) | 24.5 |
| Larghezza imballo singolo (cm) | 10.5 |
| Profondità imballo interno (cm) (singolo) | 6.5 |
| DUN14_2 | 15025768615749 |
| Quantità per imballo esterno | 16 |
| Lunghezza/ Altezza imballo esterno (cm) | 50.5 |
| Packaging outer width (cm) | 22.5 |
| Profondità imballo esterno (cm) | 28.0 |

Dati di sicurezza

| | |
|---------------------------------------|------|
| Test del filo incandescente (°) | 650 |
| Temperatura ottimale di utilizzo (°C) | 1-40 |