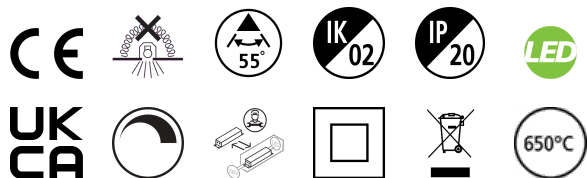


# DOMINO 2X 940 DALI

Codice n. 2061573

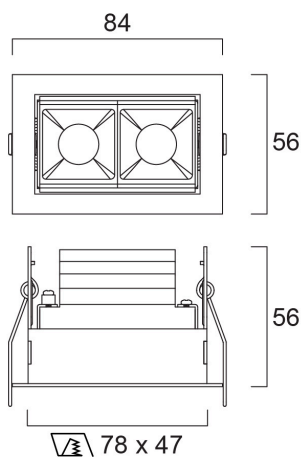
Concord



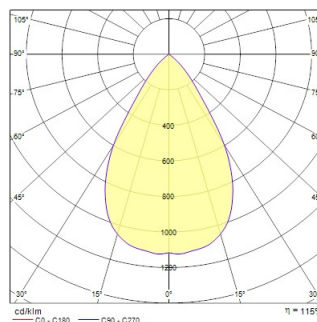
Domino è una soluzione di illuminazione lineare per installazioni architettoniche in negozi, hotel e ristoranti. Domino 2x 940 è composto da 2 moduli che erogano 372 lumen, 4000K, CRI90, dotati di driver DALI.

## Dati tecnici

### Dimensioni (mm)



### Fotometrie



# DOMINO 2X 940 DALI

Codice n. 2061573

Concord

## Dati generali

Nome prodotto	DOMINO 2X 940 DALI
Tecnologia	LED
Attacco lampada	N/A
Materiale del corpo dell'apparecchio	Alluminio
Montaggio	Montaggio a incasso a soffitto
Rilevatore di presenza integrato	NO
Applicazione generale	Esercizi commerciali, Strutture alberghiere
Intervallo temperatura di funzionamento	1°C...+40°C
Compatibilità con assistente virtuale	N/A
Classe ETIM	EC001744
E-number Finlandia	4278676
Garanzia	5 anni

## Dati ottici

Flusso luminoso dell'apparecchio (lm)	370
Efficienza apparecchio lm/W	62
Temperatura di colore correlata (K)	4000
Colore della luce	Bianco Neutro
CRI (Ra)	90
Consistenza colore (SDCM)	SDCM3
Angolo (°)	55
Tipo di distribuzione della luce	Simmetrico
Gruppo di rischio fotobiologico	RG1

## Dati elettrici

Potenza totale (W)	6
Corrente (A)	0.027
Tensione alimentazione primaria prodotto - min (V)	220.0
Tensione alimentazione primaria prodotto - max (V)	240.0
Fattore di potenza	0.9
THD a 230V 50Hz pieno carico al 100% di dimmerazione	15
Protezione elettrica	Classe II
Tipologia reattore	Driver LED a corrente costante
Dimmerabile	Sì
Modalità di dimmerazione	DALI-2, Switch-dim (a tensione di rete)
Corrente di alimentazione (mA)	750
Corrente di spunto (A)	3.26
Durata picco di corrente (µs)	34
Classe di efficienza energetica (A->G) della sorgente inclusa	F
Frequenza nominale (Hz)	50/60Hz
Quantità max. apparecchi per interruttore 10A tipo C	38
Quantità max. apparecchi per interruttore 16A tipo C	60
Max numero prodotti per interruttore 16A_B	60
Sezione min del conduttore collegabile	0.75
Sezione max del conduttore collegabile	2.5

## Dati vita utile

Vita utile nominale - L70 B50 | 100000

# DOMINO 2X 940 DALI

Codice n. 2061573

Concord

## Dati dimensionali

Colore del prodotto	RAL 9003 - Bianco segnale
Classificazione IP	IP20
Classificazione IK	IK02
Finitura del diffusore	Smerigliato
Materiale del diffusore	PC Policarbonato
Finitura del riflettore	Opaco
Lunghezza nominale del prodotto (mm)	84
Larghezza nominale prodotto (mm)	56
Altezza nominale prodotto (mm)	56
Peso (Kg)	0.27

## Dati di imballo

Codice EAN prodotto	5025768615735
Lunghezza/altezza imballo singolo (cm)	24.5
Larghezza imballo singolo (cm)	10.5
Profondità imballo interno (cm) (singolo)	6.5
DUN14_2	15025768615732
Quantità per imballo esterno	24
Lunghezza/ Altezza imballo esterno (cm)	50.5
Packaging outer width (cm)	33.0
Profondità imballo esterno (cm)	28.0

## Dati di sicurezza

Test del filo incandescente (°)	650
Temperatura ottimale di utilizzo (°C)	1-40