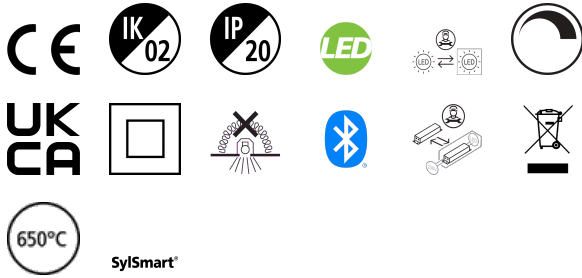


EQUINOX 165 1925 LUMINATURE HCL TW SSC01D NERO

Codice n. 2059961

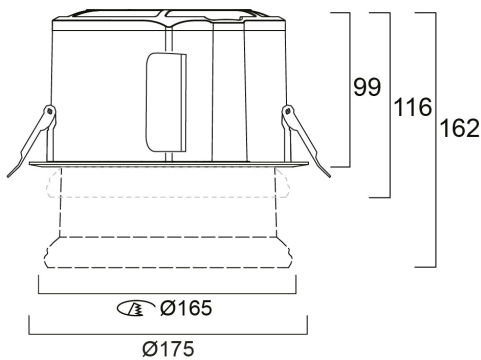
Concord



Equinox LUMI HCL TW è un apparecchio di illuminazione elegante e innovativo progettato utilizzando la più recente tecnologia ottica e chip LED Lumi Tunable White Human Centric Lighting (2700-6500K) (indice di resa cromatica Ra >97). Si tratta di una soluzione di illuminazione efficiente e di alta qualità per uffici, strutture ricettive e negozi. Crea effetti aloni suggestivi regolati da un esclusivo sistema ottico regolabile. È un apparecchio di illuminazione dimmerabile Sylsmart, per 4000K - Indice di resa cromatica Ra >97; Rapporto melanopico MEER 0,866; Indice di fedeltà R^f 95; Indice di gamut R^g 102, Classe II, Dimensioni di apertura: 165 mm. Basso abbagliamento UGR<19. Finitura Jet Black RAL 9005.

Dati tecnici

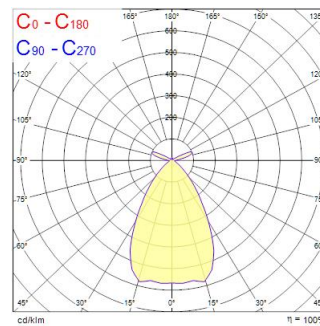
Dimensioni (mm)



Fotometrie

0,5	0,65	E(0°)	E(30°)	470
		E(60°)	E(90°)	140
1,0	1,29	E(0°)	E(30°)	1196
		E(60°)	E(90°)	369
1,5	1,94	E(0°)	E(30°)	831
		E(60°)	E(90°)	199
2,0	2,59	E(0°)	E(30°)	599
		E(60°)	E(90°)	145
2,5	3,23	E(0°)	E(30°)	491
		E(60°)	E(90°)	117
3,0	3,88	E(0°)	E(30°)	430
		E(60°)	E(90°)	102

Distance [m] Cone diameter [m] Illuminance [lx]
 — C0 - C180 (Half beam angle: 66.8°)



EQUINOX 165 1925 LUMINATURE HCL TW SSC01D NERO

Codice n. 2059961

Concord

Dati generali

Nome prodotto	EQUINOX 165 1925 LUMINATURE HCL TW SSC01D NERO
Tecnologia	LED
Attacco lampada	N/A
Materiale del corpo dell'apparecchio	Alluminio
Montaggio	Montaggio a incasso a soffitto
Rilevatore di presenza integrato	NO
Applicazione generale	Uffici
Intervallo temperatura di funzionamento	1°C...+25°C
Temperatura ambiente Ta (°C)	25
Compatibilità con assistente virtuale	N/A
Classe ETIM	EC001744
Garanzia	5 anni

Dati ottici

Flusso luminoso dell'apparecchio (lm)	1925
Efficienza apparecchio lm/W	77
Temperatura di colore correlata (K)	4000
Colore della luce	Bianco regolabile HCL
CRI (Ra)	97
Consistenza colore (SDCM)	SDCM3
Deviazione Colore durante la vita (SDCM)	3
Angolo (°)	64
Tipo di distribuzione della luce	Diffuso
Controllo dell'abbagliamento (UGR)	< 19
Gruppo di rischio fotobiologico	RG1

Dati elettrici

Potenza totale (W)	25
Tensione alimentazione primaria prodotto - min (V)	220.0
Tensione alimentazione primaria prodotto - max (V)	240.0
Fattore di potenza	0.96
THD a 230V 50Hz pieno carico al 100% di dimmerazione	10
Protezione elettrica	Classe II
Tipologia reattore	Driver LED a corrente costante
Montaggio reattore	REMOTO
Dimmerabile	Sì
Modalità di dimmerazione	SylSmart Standalone (SSC)
Livello minimo di dimmerazione (%)	1
Corrente di alimentazione (mA)	500
Corrente di spunto (A)	26.4
Durata picco di corrente (µs)	224
Classe di efficienza energetica (A->G) della sorgente inclusa	E
Frequenza nominale (Hz)	50/60Hz
Quantità max. apparecchi per interruttore 10A tipo C	16
Max numero prodotti per interruttore 13A_C	21
Quantità max. apparecchi per interruttore 16A tipo C	26
Max numero prodotti per interruttore 20A_C	33
Max numero prodotti per interruttore 10A - Tipo B	10
Max numero prodotti per interruttore 13A_B	13
Max numero prodotti per interruttore 16A_B	16
Max numero prodotti per interruttore 20A_B	20
Sezione min del conduttore collegabile	0.5
Sezione max del conduttore collegabile	2.5

EQUINOX 165 1925 LUMINATURE HCL TW SSC01D NERO

Codice n. 2059961

Concord

Dati vita utile

Vita utile nominale - L70 B50	100000
Vita utile nominale - L70 B20	100000
Vita utile nominale - L70 B10	100000
Vita utile nominale - L80 B50	81000
Vita utile nominale - L80 B20	76500
Vita utile nominale - L80 B10	74500
Vita utile nominale - L90 B50	39500
Vita utile nominale - L90 B20	37500
Vita utile nominale - L90 B10	36500

Dati dimensionali

Colore del prodotto	RAL 9005 - Nero opaco
Classificazione IP	IP20
Classificazione IK	IK02
Finitura del diffusore	Altro
Materiale del diffusore	PMMA acrilico
Finitura del riflettore	Non applicabile
Altezza nominale prodotto (mm)	99
Diametro prodotto (mm)	175
Peso (Kg)	1.55

Dati di imballo

Codice EAN prodotto	5025768599615
Lunghezza/altezza imballo singolo (cm)	30.0
Larghezza imballo singolo (cm)	30.0
Profondità imballo interno (cm) (singolo)	17.5
DUN14_2	05025768599615
Quantità per imballo esterno	1
Lunghezza/ Altezza imballo esterno (cm)	30.0
Packaging outer width (cm)	30.0
Profondità imballo esterno (cm)	17.5

Dati di sicurezza

Test del filo incandescente (°)	650
Temperatura ottimale di utilizzo (°C)	1-25