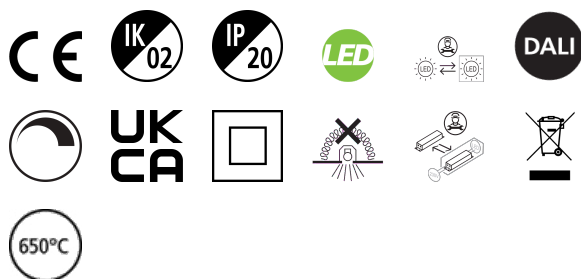


EQUINOX 165 2300 930 DALI

Codice n. 2059948

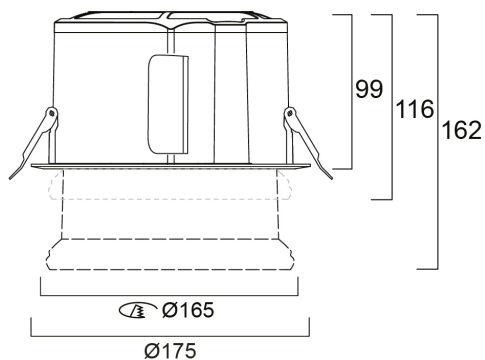
Concord



Equinox is an elegant and innovative luminaire designed using the latest optical technology. It is a high quality and efficient lighting solution for office, hospitality, and retail environments. It creates inspirational halo effects regulated by a unique adjustable optic system. It is DALI dimmable downlight luminaire, Colour rendering index Ra >90, Colour temperature: 3000K Warm White, Class II, Cut out dimensions: 165mm. Low Glare UGR<19.

Dati tecnici

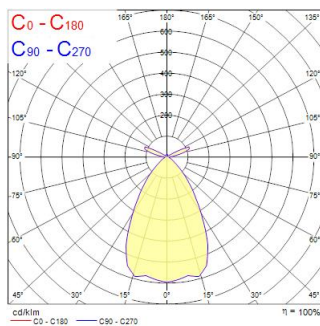
Dimensioni (mm)



Fotometrie

Distance [m]	Cone diameter [m]	Beam angle [°]	Beam angle [°]	Illuminance [lx]
0.5	0.62	60°	32.0°	5490
1.0	1.25	60°	32.0°	1373
1.5	1.87	60°	32.0°	610
2.0	2.50	60°	32.0°	342
2.5	3.12	60°	32.0°	220
3.0	3.75	60°	32.0°	163

Distance [m] Cone diameter [m] Illuminance [lx]
— C0 - C180 (Half beam angle: 64.0°)



EQUINOX 165 2300 930 DALI

Codice n. 2059948

Concord

Dati generali

Nome prodotto	EQUINOX 165 2300 930 DALI
Tecnologia	LED
Attacco lampada	N/A
Materiale del corpo dell'apparecchio	Alluminio
Montaggio	Montaggio a incasso a soffitto
Rilevatore di presenza integrato	NO
Applicazione generale	Uffici
Intervallo temperatura di funzionamento	1°C...+25°C
Temperatura ambiente Ta (°C)	25
Compatibilità con assistente virtuale	N/A
Classe ETIM	EC001744
Garanzia	5 anni

Dati ottici

Flusso luminoso dell'apparecchio (lm)	2300
Efficienza apparecchio lm/W	115
Temperatura di colore correlata (K)	3000
Colore della luce	Bianco Caldo
CRI (Ra)	90
Deviazione Colore durante la vita (SDCM)	3
Consistenza colore (SDCM)	SDCM3
Angolo (°)	64
Tipo di distribuzione della luce	Diffuso
Controllo dell'abbagliamento (UGR)	< 19
Gruppo di rischio fotobiologico	RG1

Dati elettrici

Potenza totale (W)	20
Tensione alimentazione primaria prodotto - min (V)	220
Tensione alimentazione primaria prodotto - max (V)	240
Fattore di potenza	0.96
THD a 230V 50Hz pieno carico al 100% di dimmerazione	3
Protezione elettrica	Classe II
Tipologia reattore	Driver LED a corrente costante
Montaggio reattore	REMOTO
Dimmerabile	Sì
Modalità di dimmerazione	DALI-2, Switch-dim (a tensione di rete)
Livello minimo di dimmerazione (%)	1
Corrente di alimentazione (mA)	650
Corrente di spunto (A)	20
Durata picco di corrente (µs)	140
Classe di efficienza energetica (A->G) della sorgente inclusa	D
Frequenza nominale (Hz)	50/60Hz
Quantità max. apparecchi per interruttore 10A tipo C	40
Max numero prodotti per interruttore 13A_C	56
Quantità max. apparecchi per interruttore 16A tipo C	64
Max numero prodotti per interruttore 20A_C	80
Max numero prodotti per interruttore 10A - Tipo B	21
Max numero prodotti per interruttore 13A_B	28
Max numero prodotti per interruttore 16A_B	35
Max numero prodotti per interruttore 20A_B	44
Sezione min del conduttore collegabile	0.5
Sezione max del conduttore collegabile	2.5

EQUINOX 165 2300 930 DALI

Codice n. 2059948

Concord

Dati vita utile

Vita utile nominale - L70 B50	120000
Vita utile nominale - L80 B20	114000
Vita utile nominale - L80 B10	108000
Vita utile nominale - L90 B10	51500

Dati dimensionali

Colore del prodotto	RAL 9016 - Bianco traffico / Anello
Classificazione IP	IP20
Classificazione IK	IK02
Finitura del diffusore	Altro
Materiale del diffusore	PMMA acrilico
Finitura del riflettore	Non applicabile
Altezza nominale prodotto (mm)	99
Diametro prodotto (mm)	175
Peso (Kg)	1.55

Dati di imballo

Codice EAN prodotto	5025768599486
Lunghezza/altezza imballo singolo (cm)	30.0
Larghezza imballo singolo (cm)	30.0
Profondità imballo interno (cm) (singolo)	17.5
DUN14_2	05025768599486
Quantità per imballo esterno	1
Lunghezza/ Altezza imballo esterno (cm)	30.0
Packaging outer width (cm)	30.0
Profondità imballo esterno (cm)	17.5

Dati di sicurezza

Test del filo incandescente (°)	650
Temperatura ottimale di utilizzo (°C)	1-25