

Beacon Muse II Lenti di elongazione

Codice n. 2059760

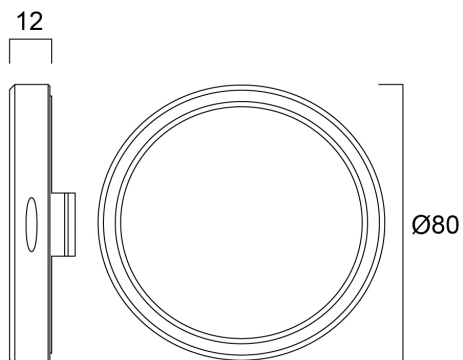
Concord



Accessorio per lente ad elongazione a scatto, lente per la creazione di un fascio di luce allungato, ideale per l'illuminazione di insegne e striscioni in musei, gallerie e negozi di lusso, compatibile con Beacon Muse II e Beacon Muse Tune, dimensioni: Ø80 mm.

Dati tecnici

Dimensioni (mm)



Fotometrie

Beacon Muse II Lenti di elongazione

Codice n. 2059760

Concord

Dati generali

Nome prodotto	Beacon Muse II Lenti di elongazione
Tecnologia	Dispositivo non elettrico
Tipologia accessori	Ottico
Ambiente	Interno
Applicazione generale	Musei e gallerie, Esercizi commerciali
Classe ETIM	EC002558
E-number Finlandia	4274085
Garanzia	5 anni

Dati elettrici

Tensione alimentazione primaria prodotto - min (V)	220.0
Tensione alimentazione primaria prodotto - max (V)	240.0
Protezione elettrica	Classe 0

Dati dimensionali

Classificazione IP	IP00
Peso (Kg)	0.021

Dati di imballo

Codice EAN prodotto	5025768597604
Lunghezza/altezza imballo singolo (cm)	17.5
Larghezza imballo singolo (cm)	15.0
Profondità imballo interno (cm) (singolo)	17.5
DUN14_2	05025768597604
Quantità per imballo esterno	1
Lunghezza/ Altezza imballo esterno (cm)	17.5
Packaging outer width (cm)	15.0
Profondità imballo esterno (cm)	17.5