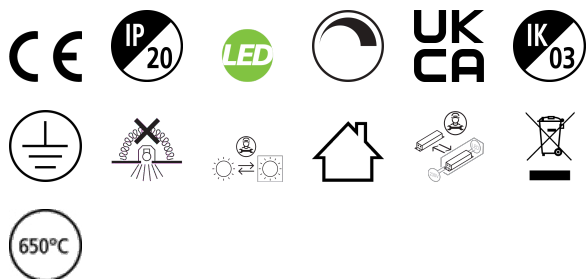


Nilo 1200 Diretto/Indiretto 4000K DALI Nero

Codice n. 2050611

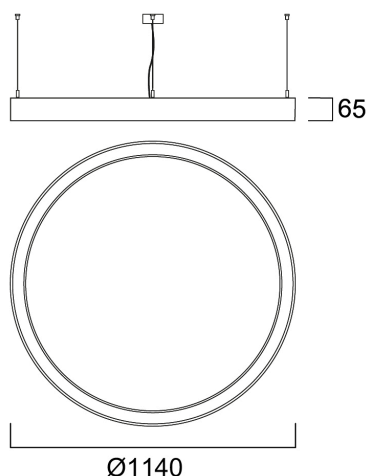
Concord



Nilo is a 360° curve-shaped luminaire with a striking, minimalistic design, perfect for retail, hospitality, and office environments. The product can be suspended at different heights to create appealing lighting effects. Stand-alone and self-contained lighting fixture. Aluminium body, opal diffuser, emits direct and indirect lighting. Textured black finishing colour. Light color temperature: 4000K, neutral white. System power: 85W Ra80 typical, LED chromacity: 3 step MacAdam ellipse (SDCM3), IR/UV free light source without heat radiation. DALI dimmable, 220-240V / 50-60Hz. 75% direct, and 25% indirect lighting. Electrical protection: Class I. Degree of protection: IP20, suitable for indoor environment only. Nominal product dimensions: diameter 1140mmx65mm.

Dati tecnici

Dimensioni (mm)



Fotometrie

Distance [m]	Cone diameter [m]	E175	E190	E210	E225	E240	E255	E270	E285	E300	E315	E330	E345	E360	E375	E390	E405	E420	E435	E450	E465	E480	E495	E510	E525	E540	E555	E570	E585	E600	E615	E630	E645	E660	E675	E690	E705	E720	E735	E750	E765	E780	E795	E810	E825	E840	E855	E870	E885	E900	E915	E930	E945	E960	E975	E990	E1005	E1020	E1035	E1050	E1065	E1080	E1095	E1110	E1125	E1140	E1155	E1170	E1185	E1200	E1215	E1230	E1245	E1260	E1275	E1290	E1305	E1320	E1335	E1350	E1365	E1380	E1395	E1410	E1425	E1440	E1455	E1470	E1485	E1500	E1515	E1530	E1545	E1560	E1575	E1590	E1605	E1620	E1635	E1650	E1665	E1680	E1695	E1710	E1725	E1740	E1755	E1770	E1785	E1800	E1815	E1830	E1845	E1860	E1875	E1890	E1905	E1920	E1935	E1950	E1965	E1980	E1995	E2010	E2025	E2040	E2055	E2070	E2085	E2100	E2115	E2130	E2145	E2160	E2175	E2190	E2205	E2220	E2235	E2250	E2265	E2280	E2295	E2310	E2325	E2340	E2355	E2370	E2385	E2400	E2415	E2430	E2445	E2460	E2475	E2490	E2505	E2520	E2535	E2550	E2565	E2580	E2595	E2610	E2625	E2640	E2655	E2670	E2685	E2700	E2715	E2730	E2745	E2760	E2775	E2790	E2805	E2820	E2835	E2850	E2865	E2880	E2895	E2910	E2925	E2940	E2955	E2970	E2985	E3000	E3015	E3030	E3045	E3060	E3075	E3090	E3105	E3120	E3135	E3150	E3165	E3180	E3195	E3210	E3225	E3240	E3255	E3270	E3285	E3300	E3315	E3330	E3345	E3360	E3375	E3390	E3405	E3420	E3435	E3450	E3465	E3480	E3495	E3510	E3525	E3540	E3555	E3570	E3585	E3600	E3615	E3630	E3645	E3660	E3675	E3690	E3705	E3720	E3735	E3750	E3765	E3780	E3795	E3810	E3825	E3840	E3855	E3870	E3885	E3900	E3915	E3930	E3945	E3960	E3975	E3990	E4005	E4020	E4035	E4050	E4065	E4080	E4095	E4110	E4125	E4140	E4155	E4170	E4185	E4200	E4215	E4230	E4245	E4260	E4275	E4290	E4305	E4320	E4335	E4350	E4365	E4380	E4395	E4410	E4425	E4440	E4455	E4470	E4485	E4500	E4515	E4530	E4545	E4560	E4575	E4590	E4605	E4620	E4635	E4650	E4665	E4680	E4695	E4710	E4725	E4740	E4755	E4770	E4785	E4800	E4815	E4830	E4845	E4860	E4875	E4890	E4905	E4920	E4935	E4950	E4965	E4980	E4995	E5010	E5025	E5040	E5055	E5070	E5085	E5100	E5115	E5130	E5145	E5160	E5175	E5190	E5205	E5220	E5235	E5250	E5265	E5280	E5295	E5310	E5325	E5340	E5355	E5370	E5385	E5400	E5415	E5430	E5445	E5460	E5475	E5490	E5505	E5520	E5535	E5550	E5565	E5580	E5595	E5610	E5625	E5640	E5655	E5670	E5685	E5700	E5715	E5730	E5745	E5760	E5775	E5790	E5805	E5820	E5835	E5850	E5865	E5880	E5895	E5910	E5925	E5940	E5955	E5970	E5985	E6000	E6015	E6030	E6045	E6060	E6075	E6090	E6105	E6120	E6135	E6150	E6165	E6180	E6195	E6210	E6225	E6240	E6255	E6270	E6285	E6300	E6315	E6330	E6345	E6360	E6375	E6390	E6405	E6420	E6435	E6450	E6465	E6480	E6495	E6510	E6525	E6540	E6555	E6570	E6585	E6600	E6615	E6630	E6645	E6660	E6675	E6690	E6705	E6720	E6735	E6750	E6765	E6780	E6795	E6810	E6825	E6840	E6855	E6870	E6885	E6900	E6915	E6930	E6945	E6960	E6975	E6990	E7005	E7020	E7035	E7050	E7065	E7080	E7095	E7110	E7125	E7140	E7155	E7170	E7185	E7200	E7215	E7230	E7245	E7260	E7275	E7290	E7305	E7320	E7335	E7350	E7365	E7380	E7395	E7410	E7425	E7440	E7455	E7470	E7485	E7500	E7515	E7530	E7545	E7560	E7575	E7590	E7605	E7620	E7635	E7650	E7665	E7680	E7695	E7710	E7725	E7740	E7755	E7770	E7785	E7800	E7815	E7830	E7845	E7860	E7875	E7890	E7905	E7920	E7935	E7950	E7965	E7980	E7995	E8010	E8025	E8040	E8055	E8070	E8085	E8100	E8115	E8130	E8145	E8160	E8175	E8190	E8205	E8220	E8235	E8250	E8265	E8280	E8295	E8310	E8325	E8340	E8355	E8370	E8385	E8400	E8415	E8430	E8445	E8460	E8475	E8490	E8505	E8520	E8535	E8550	E8565	E8580	E8595	E8610	E8625	E8640	E8655	E8670	E8685	E8700	E8715	E8730	E8745	E8760	E8775	E8790	E8805	E8820	E8835	E8850	E8865	E8880	E8895	E8910	E8925	E8940	E8955	E8970	E8985	E9000	E9015	E9030	E9045	E9060	E9075	E9090	E9105	E9120	E9135	E9150	E9165	E9180	E9195	E9210	E9225	E9240	E9255	E9270	E9285	E9300	E9315	E9330	E9345	E9360	E9375	E9390	E9405	E9420	E9435	E9450	E9465	E9480	E9495	E9510	E9525	E9540	E9555	E9570	E9585	E9600	E9615	E9630	E9645	E9660	E9675	E9690	E9705	E9720	E9735	E9750	E9765	E9780	E9795	E9810	E9825	E9840	E9855	E9870	E9885	E9900	E9915	E9930	E9945	E9960	E9975	E9990	E10005	E10020	E10035	E10050	E10065	E10080	E10095	E10110	E10125	E10140	E10155	E10170	E10185	E10200	E10215	E10230	E10245	E10260	E10275	E10290	E10305	E10320	E10335	E10350	E10365	E10380	E10395	E10410	E10425	E10440	E10455	E10470	E10485	E10500	E10515	E10530	E10545	E10560	E10575	E10590	E10605	E10620	E10635	E10650	E10665	E10680	E10695	E10710	E10725	E10740	E10755	E10770	E10785	E10800	E10815	E10830	E10845	E10860	E10875	E10890	E10905	E10920	E10935	E10950	E10965	E10980	E10995	E11010	E11025	E11040	E11055	E11070	E11085	E11100	E11115	E11130	E11145	E11160	E11175	E11190	E11205	E11220	E11235	E11250	E11265	E11280	E11295	E11310	E11325	E11340	E11355	E11370	E11385	E11400	E11415	E11430	E11445	E11460	E11475	E11490	E11505	E11520	E11535	E11550	E11565	E11580	E11595	E11610	E11625	E11640	E11655	E11670	E11685	E11700	E11715	E11730	E11745	E11760	E11775	E11790	E11805	E11820	E11835	E11850	E11865	E11880	E11895	E11910	E11925	E11940	E11955	E11970	E11985	E12000
0.5	1.36	5171	5190	5211	5231	5251	5271	5291	5311	5331	5351	5371	5391	5411	5431	5451	5471	5491	5511	5531	5551	5571	5591	5611	5631	5651	5671	5691	5711	5731	5751	5771	5791	5811	5831	5851	5871	5891	5911	5931	5951	5971	5991	6011	6031	6051	6071	6091	6111	6131	6151	6171	6191	6211	6231	6251	6271	6291	6311	6331	6351	6371	6391	6411	6431	6451	6471	6491	6511	6531	6551	6571	6591	6611	6631	6651	6671	6691	6711	6731	6751	6771	6791	6811	6831	6851	6871	6891	6911	6931	6951	6971	6991	7011	7031	7051	7071	7091	7111	7131	7151	7171	7191	7211	7231	7251	7271	7291	7311	7331	7351	7371	7391	7411	7431	7451	7471	7491	7511	7531	7551	7571	7591	7611	7631	7651	7671	7691	7711	7731	7751	7771	7791	7811	7831	7851	7871	7891	7911	7931	7951	7971	7991	8011	8031	8051	8071	8091	8111	8131	8151	8171	8191	8211	8231	8251	8271	8291	8311	8331	8351	8371	8391	8411	8431	8451	8471	8491	8511	8531	8551	8571	8591	8611	8631	8651	8671	8691	8711	8731	8751	8771	8791	8811	8831	8851	8871	8891	8911	8931	8951	8971	8991	9011	9031	9051	9071	9091	9111	9131	9151	9171	9191	9211	9231	9251	9271	9291	9311	9331	9351	9371	9391	9411	9431	9451	9471	9491	9511	9531	9551	9571	9591	9611	9631	9651	9671	9691	9711	9731	9751	9771	9791	9811	9831	9851	9871	9891	9911	9931	9951	9971	9991	10011	10031	10051	10071	10091	10111	10131	10151	10171	10191	10211	10231	10251	10271	10291	10311	10331	10351	10371	10391	10411	10431	10451	10471	10491	10511	10531	10551	10571	10591	10611	10631	10651	10671	10691	10711	10731	10751	10771	10791	10811	10831	10851	10871	10891	10911	10931	10951	10971	10991	11011	11031	11051	11071	11091	11111	11131	11151	11171	11191	11211	11231	11251	11271	11291	11311	11331	11351	11371	11391	11411	11431	11451	11471	11491	11511	11531	11551	11571	11591	11611	11631	11651	11671	11691	11711	11731	11751	11771	11791	11811	11831	11851	11871	11891	11911	11931	11951	11971	11991	12011	12031	12051	12071	12091																																																																																																																																																																																																																																																																																																																																																																																																																																																										

Nilo 1200 Diretto/Indiretto 4000K DALI Nero

Codice n. 2050611

Concord

Dati generali

Nome prodotto	Nilo 1200 Diretto/Indiretto 4000K DALI Nero
Tecnologia	LED
Attacco lampada	N/A
Materiale del corpo dell'apparecchio	Alluminio
Montaggio	Sospensione
Rilevatore di presenza integrato	NO
Applicazione generale	Strutture alberghiere, Esercizi commerciali, Musei e gallerie
Intervallo temperatura di funzionamento	1°C...+25°C
Compatibilità con assistente virtuale	N/A
Classe ETIM	EC002892
Garanzia	5 anni

Dati ottici

Flusso luminoso dell'apparecchio (lm)	9570
Efficienza apparecchio lm/W	113
Temperatura di colore correlata (K)	4000
Colore della luce	Bianco Neutro
CRI (Ra)	80
Consistenza colore (SDCM)	SDCM3
Tipo di distribuzione della luce	Simmetrico
Controllo dell'abbagliamento (UGR)	< 23
Gruppo di rischio fotobiologico	RG0

Dati elettrici

Potenza totale (W)	85
Tensione alimentazione primaria prodotto - min (V)	220.0
Tensione alimentazione primaria prodotto - max (V)	240.0
Fattore di potenza	0.97
THD a 230V 50Hz pieno carico al 100% di dimmerazione	7.0
Protezione elettrica	Classe I
Tipologia reattore	Driver LED a corrente costante
Dimmerabile	Sì
Modalità di dimmerazione	DALI
Corrente di alimentazione (mA)	1024
Corrente di spunto (A)	31.2
Durata picco di corrente (µs)	182
Classe di efficienza energetica (A->G) della sorgente inclusa	C
Frequenza nominale (Hz)	50/60Hz
Quantità max. apparecchi per interruttore 10A tipo C	14
Max numero prodotti per interruttore 13A_C	18
Quantità max. apparecchi per interruttore 16A tipo C	45
Max numero prodotti per interruttore 16A_B	27
Sezione max del conduttore collegabile	2.5

Dati vita utile

Vita utile nominale - L80 B20 | 50000

Nilo 1200 Diretto/Indiretto 4000K DALI Nero

Codice n. 2050611

Concord

Dati dimensionali

Colore del prodotto	Nero
Classificazione IP	IP20
Classificazione IK	IK03
Finitura del diffusore	Opalino
Materiale del diffusore	PMMA acrilico
Altezza nominale prodotto (mm)	65
Diametro prodotto (mm)	1140
Peso (Kg)	8.2

Dati di imballo

Codice EAN prodotto	5025768506118
Lunghezza/altezza imballo singolo (cm)	126.0
Larghezza imballo singolo (cm)	126.0
Profondità imballo interno (cm) (singolo)	14.9
DUN14_2	05025768506118
Quantità per imballo esterno	1
Lunghezza/ Altezza imballo esterno (cm)	126.0
Packaging outer width (cm)	126.0
Profondità imballo esterno (cm)	14.9

Dati di sicurezza

Test del filo incandescente (°)	650
Temperatura ottimale di utilizzo (°C)	1-25