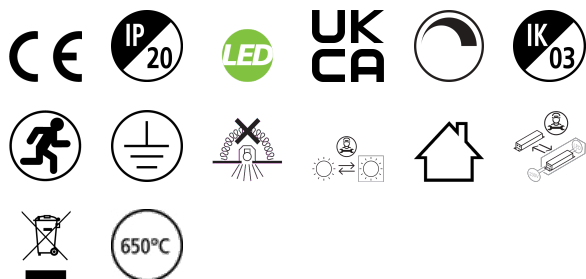


Nilo 800 Diretto/Indiretto 3000K DALI EMERG Bianco

Codice n. 2050604

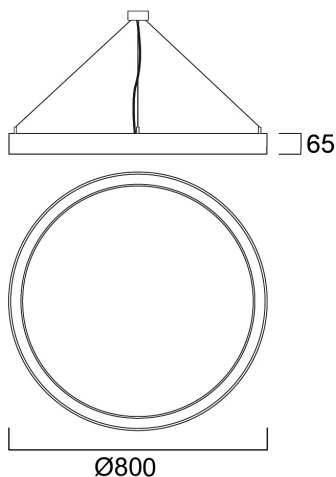
Concord



Nilo is a 360° curve-shaped luminaire with a striking, minimalistic design, perfect for retail, hospitality, and office environments. The product can be suspended at different heights to create appealing lighting effects. Stand-alone and self-contained lighting fixture. Aluminium body, opal diffuser, emits direct and indirect lighting. Textured white finishing colour. Light color temperature: 3000K, warm white. System power: 56W Ra80 typical, LED chromacity: 3 step MacAdam ellipse (SDCM3), IR/UV free light source without heat radiation. DALI dimmable, 3-hours self-contained EMPRO self-test emergency, 220-240V / 50-60Hz. Electrical protection: Class I. 80% direct, and 20% indirect lighting. Degree of protection: IP20, suitable for indoor environment only. Nominal product dimensions: diameter 800mmx65mm. 3h emergency in function: direct lighting only, partial lighting (only direct and 1/4 of whole luminaire is light up in emergency mode), 200lm.

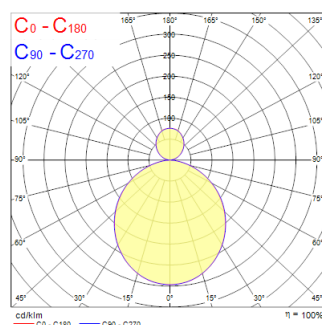
Dati tecnici

Dimensioni (mm)



Fotometrie

Distance [m]	Cone diameter [m]	E17°	E19°	E21°	E23°	E25°	E27°	E29°	E31°	E33°	E35°	E37°	E39°	E41°	E43°	E45°	E47°	E49°	E51°	E53°	E55°	E57°	E59°	E61°	E63°	E65°	E67°	E69°	E71°	E73°	E75°	E77°	E79°	E81°	E83°	E85°	E87°	E89°	E91°	E93°	E95°	E97°	E99°	Beam angle	Illuminance [lx]		
0.5	1.36 1.35	6762	5171	4392	3871	3461	3111	2801	2521	2271	2041	1831	1641	1471	1321	1181	1061	951	851	761	681	611	551	491	441	391	351	311	271	241	211	181	161	141	121	101	91	81	71	61	51	41	31	21	11	106.8°	6762
1.0	2.72 2.69	1691	1291	1091	951	841	751	671	601	541	491	441	401	361	321	291	261	231	201	181	161	141	121	101	91	81	71	61	51	41	31	21	11	106.8°	1691												
1.5	4.08 4.04	751	561	471	411	361	321	281	251	221	201	181	161	141	121	101	91	81	71	61	51	41	31	21	11	106.8°	751																				
2.0	5.45 5.39	421	311	261	221	191	171	151	131	111	101	91	81	71	61	51	41	31	21	11	106.8°	421																									
2.5	6.81 6.73	271	201	171	141	121	101	91	81	71	61	51	41	31	21	11	106.8°	271																													
3.0	8.17 8.08	161	121	101	81	71	61	51	41	31	21	11	106.8°	161																																	



Nilo 800 Diretto/Indiretto 3000K DALI EMERG Bianco

Codice n. 2050604

Concord

Dati generali

Nome prodotto	Nilo 800 Diretto/Indiretto 3000K DALI EMERG Bianco
Tecnologia	LED
Attacco lampada	N/A
Materiale del corpo dell'apparecchio	Alluminio
Montaggio	Sospensione
Rilevatore di presenza integrato	NO
Applicazione generale	Strutture alberghiere, Musei e gallerie, Esercizi commerciali
Intervallo temperatura di funzionamento	1°C...+25°C
Compatibilità con assistente virtuale	N/A
Classe ETIM	EC002892
Garanzia	5 anni

Dati ottici

Flusso luminoso dell'apparecchio (lm)	5700
Efficienza apparecchio lm/W	102
Temperatura di colore correlata (K)	3000
Colore della luce	Bianco Caldo
CRI (Ra)	80
Consistenza colore (SDCM)	SDCM3
Tipo di distribuzione della luce	Simmetrico
Controllo dell'abbagliamento (UGR)	< 23
Gruppo di rischio fotobiologico	RG0
Durata emergenza (h)	3

Dati elettrici

Potenza totale (W)	56
Tensione alimentazione primaria prodotto - min (V)	220.0
Tensione alimentazione primaria prodotto - max (V)	240.0
Fattore di potenza	0.98
THD a 230V 50Hz pieno carico al 100% di dimmerazione	5.0
Protezione elettrica	Classe I
Tipologia reattore	Driver LED a corrente costante
Dimmerabile	Sì
Modalità di dimmerazione	DALI
Corrente di alimentazione (mA)	1280
Corrente di spunto (A)	23
Durata picco di corrente (µs)	200
Classe di efficienza energetica (A->G) della sorgente inclusa	C
Frequenza nominale (Hz)	50/60Hz
Quantità max. apparecchi per interruttore 10A tipo C	23
Max numero prodotti per interruttore 13A_C	31
Quantità max. apparecchi per interruttore 16A tipo C	38
Max numero prodotti per interruttore 16A_B	23
Sezione max del conduttore collegabile	2.5

Dati vita utile

Vita utile nominale - L80 B20 | 50000

Nilo 800 Diretto/Indiretto 3000K DALI EMERG Bianco

Codice n. 2050604

Concord

Dati dimensionali

Colore del prodotto	Bianco
Classificazione IP	IP20
Classificazione IK	IK03
Finitura del diffusore	Opalino
Materiale del diffusore	PMMA acrilico
Altezza nominale prodotto (mm)	65
Diametro prodotto (mm)	800
Peso (Kg)	4.9

Dati di imballo

Codice EAN prodotto	5025768506040
Lunghezza/altezza imballo singolo (cm)	87.0
Larghezza imballo singolo (cm)	87.0
Profondità imballo interno (cm) (singolo)	10.0
DUN14_2	05025768506040
Quantità per imballo esterno	1
Lunghezza/ Altezza imballo esterno (cm)	87.0
Packaging outer width (cm)	87.0
Profondità imballo esterno (cm)	10.0

Dati di sicurezza

Test del filo incandescente (°)	650
Temperatura ottimale di utilizzo (°C)	1-25