

# OPTIX RECESSED 4 CELLS 3000K ALU

Codice n. 2021688

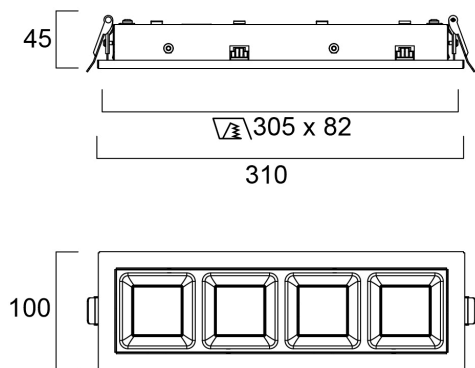
# Concord



OPTIX RECESSED 4 CELLS 3000K ALU is a high efficacy low glare luminaire for office and education applications. Ceiling recessed 310x100 mm. Aluminised plastic extra low glare optics. White RAL9016 fixture body. Constant current driver. 3000K Warm White LED, CRI>80, chromaticity tolerance of 3-step MacAdam ellipse. Luminous flux 962lm. Power consumption 8.5W. Luminaire efficacy 113lm/W. 42,000hrs L90B10 lifespan. UGR<18, Luminance at 65°<3000 Cd/m<sup>2</sup>, IK07, IP20. Photobiological safety risk group 1. Electrical protection Class I. Glow wire test 850°C.

## Dati tecnici

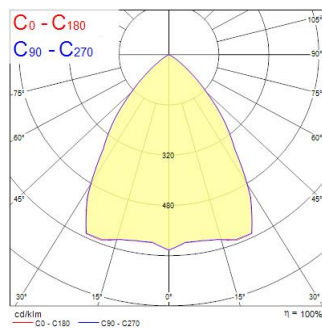
### Dimensioni (mm)



### Fotometrie

Distance [m]	Cone diameter [m]	Beam angle [°]	Beam diameter [m]	Illuminance [lx]
0.5	0.78	50°	0.78	234
1.0	1.56	50°	1.56	59
1.5	2.34	50°	2.34	26
2.0	3.11	50°	3.11	15
2.5	3.89	50°	3.89	9
3.0	4.67	50°	4.67	6

Distance [m] Cone diameter [m] Illuminance [lx]  
 — C0 - C180 (Half beam angle: 75.8°)



# OPTIX RECESSED 4 CELLS 3000K ALU

Codice n. 2021688

Concord

## Dati generali

Nome prodotto	OPTIX RECESSED 4 CELLS 3000K ALU
Tecnologia	LED
Attacco lampada	N/A
Materiale del corpo dell'apparecchio	Acciaio
Montaggio	Montaggio a incasso a soffitto
Rilevatore di presenza integrato	NO
Classificazione dell'apparecchio	Chiuso
Applicazione generale	Uffici, Istruzione
Intervallo temperatura di funzionamento	10°C...+25°C
Temperatura ambiente Ta (°C)	25
Compatibilità con assistente virtuale	N/A
Classe ETIM	EC002892
Garanzia	5 anni

## Dati ottici

Flusso luminoso dell'apparecchio (lm)	962
Efficienza apparecchio lm/W	113
Temperatura di colore correlata (K)	3000
Colore della luce	Bianco Caldo
CRI (Ra)	80
Consistenza colore (SDCM)	SDCM3
Tipo di distribuzione della luce	Simmetrico
Controllo dell'abbagliamento (UGR)	< 19
Gruppo di rischio fotobiologico	RG1

## Dati elettrici

Potenza totale (W)	8.5
Tensione alimentazione primaria prodotto - min (V)	220
Tensione alimentazione primaria prodotto - max (V)	240
Fattore di potenza	0.95
THD a 230V 50Hz pieno carico al 100% di dimmerazione	15
Protezione elettrica	Classe I
Reattore richiesto	No
Tipologia reattore	Driver LED a corrente costante
Dimmerabile	No
Modalità di dimmerazione	Non disponibile
Corrente di alimentazione (mA)	150
Corrente di spunto (A)	14
Durata picco di corrente (µs)	150
Classe di efficienza energetica (A->G) della sorgente inclusa	D
Frequenza nominale (Hz)	50/60Hz
Tasso di flickering	Ultra basso (5% o meno)
Quantità max. apparecchi per interruttore 10A tipo C	64
Quantità max. apparecchi per interruttore 16A tipo C	100
Max numero prodotti per interruttore 10A - Tipo B	40
Max numero prodotti per interruttore 16A_B	60
Sezione min del conduttore collegabile	0.75
Sezione max del conduttore collegabile	2.5

## Dati vita utile

Vita utile nominale - L70 B50	120000
Vita utile nominale - L80 B20	96500
Vita utile nominale - L90 B10	42000

# OPTIX RECESSED 4 CELLS 3000K ALU

Codice n. 2021688

**Concord**

## Dati dimensionali

Colore del prodotto	RAL 9016 - Bianco traffico / Anello
Classificazione IP	IP20
Classificazione IK	IK07
Finitura del diffusore	Opaco/satinato
Materiale del diffusore	PC Policarbonato
Finitura del riflettore	Lucido
Lunghezza nominale del prodotto (mm)	310
Larghezza nominale prodotto (mm)	100
Altezza nominale prodotto (mm)	45
Peso (Kg)	0.69

## Dati di imballo

Codice EAN prodotto	5025768216888
Lunghezza/altezza imballo singolo (cm)	36.5
Larghezza imballo singolo (cm)	18.2
Profondità imballo interno (cm) (singolo)	6.0
DUN14_2	05025768216888
Quantità per imballo esterno	1
Lunghezza/ Altezza imballo esterno (cm)	36.5
Packaging outer width (cm)	18.2
Profondità imballo esterno (cm)	6.0

## Dati di sicurezza

Test del filo incandescente (°)	850
Temperatura ottimale di utilizzo (°C)	10-25