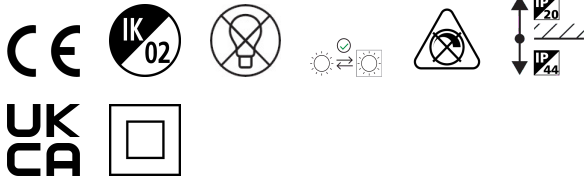


Inset Trend 75 SW IP44 OUTDOOR AN NO-LMP

Codice n. 0099390

SYLVANIA

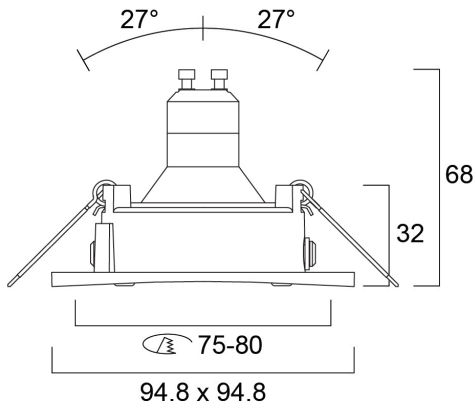
PRO



INSET TREND SW IP44 OUTD AN EX LMP is the recessed housing frame to use with RefLED GU10 spotlight lamp Ø50mm - GU10 spotlight not included. Aluminium body, round bezel ring in anthracite finish, IP44 degree of protection, class II, Suitable for outdoor environment.

Dati tecnici

Dimensioni (mm)



Fotometrie

Inset Trend 75 SW IP44 OUTDOOR AN NO-LMP

Codice n. 0099390

SYLVANIA

Dati generali

Nome prodotto	Inset Trend 75 SW IP44 OUTDOOR AN NO-LMP
Tecnologia	Sorgente luminosa non integrata
Attacco lampada	GU10
Materiale del corpo dell'apparecchio	Alluminio
Montaggio	Montaggio a incasso a soffitto
Rilevatore di presenza integrato	NO
Ambiente	Esterni
Applicazione generale	Strutture alberghiere, Residenziale e Consumer
Intervallo temperatura di funzionamento	-10°C...+40°C
Compatibilità con assistente virtuale	N/A
Classe ETIM	EC001744
E-number Finlandia	4279663
Garanzia	5 anni

Dati ottici

Flusso luminoso dell'apparecchio (lm)	1
Colore della luce	N/A
Consistenza colore (SDCM)	N/A
Tipo di distribuzione della luce	Simmetrico
Gruppo di rischio fotobiologico	Non applicabile

Dati elettrici

Lampada inclusa	Fixture without Lightsource
Potenza totale (W)	0.1
Corrente (A)	0.001
Tensione alimentazione primaria prodotto - min (V)	220.0
Tensione alimentazione primaria prodotto - max (V)	240.0
THD a 230V 50Hz pieno carico al 100% di dimmerazione	1
Protezione elettrica	Classe II
Reattore richiesto	No
Tipologia reattore	Non richiesto
Dimmerabile	No
Modalità di dimmerazione	Non disponibile
Frequenza nominale (Hz)	50/60Hz
Quantità max. apparecchi per interruttore 10A tipo C	20
Quantità max. apparecchi per interruttore 16A tipo C	30
Sezione max del conduttore collegabile	1.5

Dati dimensionali

Colore del prodotto	Antracite
Classificazione IP	IP44/20
Classificazione IK	IK02
Finitura del diffusore	Altro
Materiale del diffusore	Nessuno
Finitura del riflettore	Non applicabile
Altezza nominale prodotto (mm)	100
Diametro prodotto (mm)	95
Diametro di incasso	75
Peso (Kg)	0.177
Profondità incasso (mm)	100

Inset Trend 75 SW IP44 OUTDOOR AN NO-LMP

Codice n. 0099390

SYLVANIA

Dati di imballo

Codice EAN prodotto	5410288993904
Lunghezza/altezza imballo singolo (cm)	13.0
Larghezza imballo singolo (cm)	10.0
Profondità imballo interno (cm) (singolo)	8.5
DUN14_2	15410288993901
Quantità per imballo esterno	30
Lunghezza/ Altezza imballo esterno (cm)	52.5
Packaging outer width (cm)	27.5
Profondità imballo esterno (cm)	28.0

Dati di sicurezza

Temperatura ottimale di utilizzo (°C)	-10-40
---------------------------------------	--------