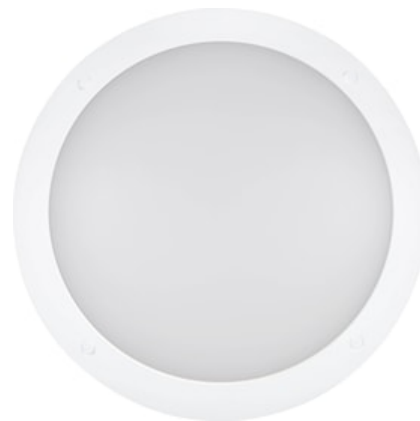


# START SURFACE IP66 1500LM 840 MICROWAVE EMERGENZA 3 ORE IK10 BIANCO

Codice n. 0098603

**START**<sup>TM</sup>

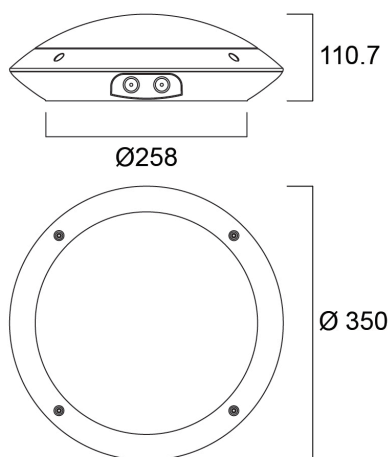
**SYLVANIA**



Sensor Dim LED exterior surface mounted luminaire, 350mm diameter, 1500lm as max. lumen output, can be adjusted down to 1450lm by internal switch, 14W max. power consumption, 107lm/W efficacy, 4000K color temperature, CRI80, IP66, IK10, 50,000 hours (L70), whitehousing, vandal resistant. Integrated Microwave occupancy sensor with daylight harvest, dimming and corridor function. Integrated emergency, 3 hours, supplied with anti-theft screws

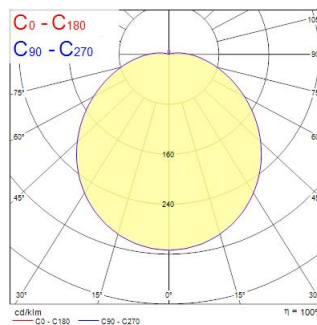
## Dati tecnici

### Dimensioni (mm)



### Fotometrie

|                                       |      |                   |             |
|---------------------------------------|------|-------------------|-------------|
| 0.5                                   | 1.52 | E171<br>E270      | 1845<br>181 |
| 1.0                                   | 3.04 | E171<br>E270      | 456<br>45   |
| 1.5                                   | 4.57 | E171<br>E270      | 216<br>18   |
| 2.0                                   | 6.09 | E171<br>E270      | 122<br>12   |
| 2.5                                   | 7.61 | E171<br>E270      | 73<br>8     |
| 3.0                                   | 9.13 | E171<br>E270      | 54<br>4     |
| Distance [m]                          |      | Cone diameter [m] |             |
| — C0 - C180 (Half beam angle: 113.4°) |      |                   |             |



# START SURFACE IP66 1500LM 840 MICROWAVE EMERGENZA 3 ORE IK10 BIANCO

**SYLVANIA**

Codice n. 0098603  
Dati generali

Dati elettrici

|  |   |  |                                   |
|--|---|--|-----------------------------------|
| Nome prodotto                              | START SURFACE IP66<br>1500LM 840<br>MICROWAVE<br>EMERGENZA 3 ORE<br>IK10 BIANCO | Potenza totale (W)   | 18                                |
| Tecnologia                                 | LED   | Tensione alimentazione primaria<br>prodotto - min (V)            | 198.0                             |
| Attacco lampada                            | N/A   | Tensione alimentazione primaria<br>prodotto - max (V)            | 264.0                             |
| Materiale del corpo dell'apparecchio       | PC Policarbonato  | Fattore di potenza   | 1                                 |
| Montaggio                                  | Montaggio a plafone a<br>soffitto, Montaggio a<br>parete                        | THD a 230V 50Hz pieno carico al<br>100% di dimmerazione          | 1                                 |
| Rilevatore di presenza integrato           | MICROWAVE   | Protezione elettrica   | Classe II                         |
| Ambiente                                   | Interni, Esterni  | Reattore richiesto   | No                                |
| Applicazione generale                      | Strutture alberghiere   | Tipologia reattore   | Driver LED a corrente<br>costante |
| Intervallo temperatura di<br>funzionamento | 25°C...+25°C  | Montaggio reattore   | Integrato                         |
| Temperatura ambiente Ta (°C)               | 25  | Dimmerabile  | Sì                                |
| Compatibilità con assistente virtuale      | N/A   | Modalità di dimmerazione   | SylSmart Standalone<br>(SSC)      |
| Classe ETIM                                | EC002892  | Corrente di alimentazione (mA)                                   | 350                               |
| Garanzia                                   | 5 anni  | Corrente di spunto (A)   | 45                                |
| Dati ottici                                |   | Durata picco di corrente (µs)                                    | 32                                |
| Flusso luminoso dell'apparecchio (lm)      | 1500  | Classe di efficienza energetica (A->G)<br>della sorgente inclusa | D                                 |
| Efficienza apparecchio lm/W                | 84  | Frequenza nominale (Hz)  | 50/60Hz                           |
| L.O.R. (%)                                 | 100   | Tasso di flickering  | Ultra basso (5% o<br>meno)        |
| Temperatura di colore correlata (K)        | 4000  | Quantità max. apparecchi per<br>interruttore 10A tipo C          | 45                                |
| Codice colore                              | 840   | Max numero prodotti per interruttore<br>13A_C                    | 58                                |
| Colore della luce                          | Bianco Neutro   | Quantità max. apparecchi per<br>interruttore 16A tipo C          | 72                                |
| CRI (Ra)                                   | 80  | Max numero prodotti per interruttore<br>20A_C                    | 90                                |
| Consistenza colore (SDCM)                  | SDCM6   | Max numero prodotti per interruttore<br>10A - Tipo B             | 22                                |
| Cromaticità regolabile                     | No  | Max numero prodotti per interruttore<br>13A_B                    | 35                                |
| Angolo (°)                                 | 120   | Max numero prodotti per interruttore<br>16A_B                    | 43                                |
| Tipo di distribuzione della luce           | Simmetrico  | Max numero prodotti per interruttore<br>20A_B                    | 53                                |
| Controllo dell'abbagliamento (UGR)         | < 25  | Sezione min del conduttore<br>collegabile                        | 0.75                              |
| Gruppo di rischio fotobiologico            | RG0   |  |                                   |
| Flusso mantenuto a fine vita utile (%)     | 70  |  |                                   |
| Flusso luminoso (emergenza) (lm)           | 124   |  |                                   |
| Durata emergenza (h)                       | 3   |  |                                   |

# START SURFACE IP66 1500LM 840 MICROWAVE EMERGENZA 3 ORE IK10 BIANCO

**SYLVANIA**

Codice n. 0098603  
Sezione max del conduttore  
collegabile

2.5

## Dati di imballo

## Dati vita utile

Vita utile nominale - L70 B50

50000

## Dati dimensionali

|                                |                           |
|--------------------------------|---------------------------|
| Colore del prodotto            | RAL 9003 - Bianco segnale |
| Classificazione IP             | IP66                      |
| Classificazione IK             | IK10                      |
| Finitura del diffusore         | Opalino                   |
| Materiale del diffusore        | PC Policarbonato          |
| Altezza nominale prodotto (mm) | 111                       |
| Diametro prodotto (mm)         | 350                       |
| Peso (Kg)                      | 1.3                       |

|   |                |
|---|----------------|
| Codice EAN prodotto                       | 5410288986036  |
| Lunghezza/altezza imballo singolo (cm)    | 40.0           |
| Larghezza imballo singolo (cm)            | 40.0           |
| Profondità imballo interno (cm) (singolo) | 11.0           |
| DUN14_2                                   | 05410288986036 |
| Quantità per imballo esterno              | 1              |
| Lunghezza/ Altezza imballo esterno (cm)   | 40.0           |
| Packaging outer width (cm)                | 40.0           |
| Profondità imballo esterno (cm)           | 11.0           |

## Dati di sicurezza

|                                       |       |
|---------------------------------------|-------|
| Test del filo incandescente (°)       | 650   |
| Temperatura ottimale di utilizzo (°C) | 25-25 |