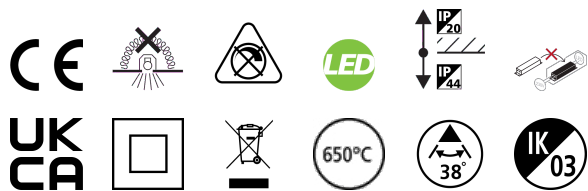


SylSpot Neos 400lm 830 IP44 CONFEZIONE DA 3

Codice n. 0090084

SYLVANIA

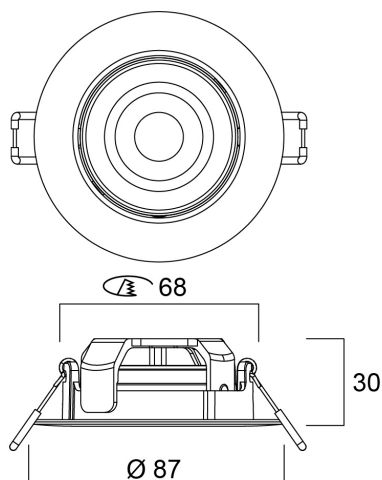
YourHome™



Integrated LED accent spotlight with ultra-low profile of 30mm (35mm for IP65 version which comes with fast terminals) IP44 SylSpot is ideal for kitchens and living rooms with 30° tilt and 360° rotation which allows you to place light exactly where you want to The unique lens gives the product the highly desirable "halogen sparkle Products available in elegant white finish Cut-out of 68mm allows direct replacement of most halogen spots installed in the market Good colour rendering index, CRI>80 Lifetime: 15,000 hours at L70

Dati tecnici

Dimensioni (mm)



Fotometrie

SylSpot Neos 400lm 830 IP44 CONFEZIONE DA 3

Codice n. 0090084

SYLVANIA

Dati generali

Nome prodotto	SylSpot Neos 400lm 830 IP44 CONFEZIONE DA 3
Tecnologia	LED
Attacco lampada	N/A
Materiale del corpo dell'apparecchio	Polimero
Montaggio	Montaggio a incasso a soffitto
Rilevatore di presenza integrato	NO
Applicazione generale	Residenziale e Consumer
Intervallo temperatura di funzionamento	-10°C...+40°C
Compatibilità con assistente virtuale	N/A
Classe ETIM	EC001744
Garanzia	3 anni

Dati ottici

Flusso luminoso dell'apparecchio (lm)	400
Efficienza apparecchio lm/W	89
Temperatura di colore correlata (K)	3000
Colore della luce	Bianco Caldo
CRI (Ra)	80
Consistenza colore (SDCM)	SDCM6
Angolo (°)	38
Tipo di distribuzione della luce	Simmetrico
Gruppo di rischio fotobiologico	RG1

Dati elettrici

Potenza totale (W)	4.8
Corrente (A)	0.02
Tensione alimentazione primaria prodotto - min (V)	220.0
Tensione alimentazione primaria prodotto - max (V)	240.0
Fattore di potenza	0.5
THD a 230V 50Hz pieno carico al 100% di dimmerazione	150
Protezione elettrica	Classe II
Tipologia reattore	Driver LED a corrente costante
Dimmerabile	No
Modalità di dimmerazione	Non disponibile
Corrente di spunto (A)	15
Durata picco di corrente (µs)	400
Classe di efficienza energetica (A->G) della sorgente inclusa	E
Frequenza nominale (Hz)	50/60Hz
Quantità max. apparecchi per interruttore 10A tipo C	91
Quantità max. apparecchi per interruttore 16A tipo C	147
Max numero prodotti per interruttore 16A_B	87
Sezione min del conduttore collegabile	0.75
Sezione max del conduttore collegabile	1.5

Dati vita utile

Vita utile nominale - L70 B50	15000
Vita utile nominale - L80 B10	10000

SylSpot Neos 400lm 830 IP44

CONFEZIONE DA 3

Codice n. 0090084

SYLVANIA

Dati dimensionali

Colore del prodotto	Bianco
Classificazione IP	IP44/20
Classificazione IK	IK03
Finitura del diffusore	Smerigliato
Materiale del diffusore	PC Policarbonato
Finitura del riflettore	Non applicabile
Altezza nominale prodotto (mm)	30
Diametro prodotto (mm)	87
Peso (Kg)	0.129

Dati di imballo

Codice EAN prodotto	5410288900841
Lunghezza/altezza imballo singolo (cm)	29.2
Larghezza imballo singolo (cm)	4.9
Profondità imballo interno (cm) (singolo)	9.9
DUN14_2	15410288900848
DUN14_1	25410288900845
Quantità per imballo esterno	16
Lunghezza/ Altezza imballo esterno (cm)	41.3
Packaging outer width (cm)	30.6
Profondità imballo esterno (cm)	22.4

Dati di sicurezza

Test del filo incandescente (°)	650
Temperatura ottimale di utilizzo (°C)	-10-40