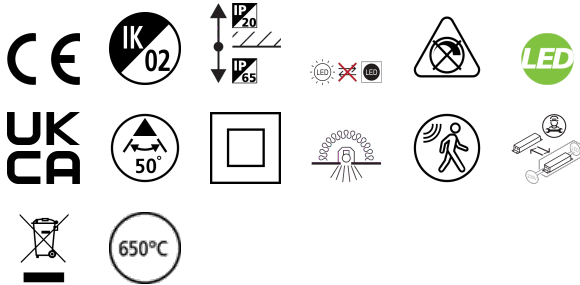


# SYLSPOT PIR 600/1050LM 3-CCT IP65 BIANCO

Codice n. 0090038

**SYLVANIA**

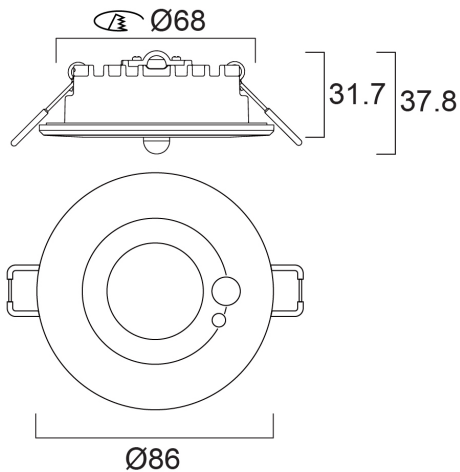
YourHome™



SylSpot IP65 PIR 600-1050LM 3CCT Bianco è un faretto universale che offre diverse opzioni di settaggio del sensore PIR e tre opzioni di temperatura di colore (3 CCT 2700K-3000K-4000K) per una facile personalizzazione in base alle esigenze dell'utente. Finitura bianca, 2 interruttori di potenza sul driver (6W-10W) di serie con 670lm e 1050lm per 4000K, angolo del fascio luminoso di 50°, profondità di incasso ridotta di 31,7 mm, IP65 frontale, IK02, terminali loop-in/loop-out per un cablaggio rapido, diametro della cornice di 86 mm, foro di 68 mm. È possibile ordinare come accessorio una cornice aggiuntiva bianca o nera non PIR.

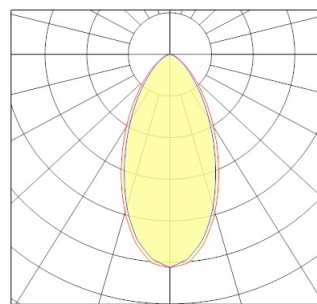
## Dati tecnici

### Dimensioni (mm)



### Fotometrie

Distance [m]	Cone diameter [m]	Beam diameter [m]	Illuminance [lx]
0.5	0.46	0.50	4300
			1630
1.0	0.92	0.99	1070
			408
1.5	1.37	1.48	470
			181
2.0	1.83	1.98	280
			103
2.5	2.29	2.48	170
			80
3.0	2.75	2.96	100
			44



# SYLSPOT PIR 600/1050LM 3-CCT IP65 BIANCO

Codice n. 0090038

**SYLVANIA**

## Dati generali

Nome prodotto	SYLSPOT PIR 600/1050LM 3-CCT IP65 BIANCO
Tecnologia	LED
Attacco lampada	N/A
Materiale del corpo dell'apparecchio	Alluminio
Montaggio	Montaggio a incasso a soffitto
Rilevatore di presenza integrato	PIR
Applicazione generale	Residenziale e Consumer, Esercizi commerciali
Intervallo temperatura di funzionamento	-20°C...+35°C
Compatibilità con assistente virtuale	N/A
Classe ETIM	EC001744
Garanzia	5 anni

## Dati ottici

Flusso luminoso dell'apparecchio (lm)	1050
Colore della luce	Bianco caldo o bianco neutro o Daylight
CRI (Ra)	80
Consistenza colore (SDCM)	SDCM6
Angolo (°)	50
Tipo di distribuzione della luce	Simmetrico
Gruppo di rischio fotobiologico	RG1

## Dati elettrici

Potenza totale (W)	10
Corrente (A)	0.043
Tensione alimentazione primaria prodotto - min (V)	220.0
Tensione alimentazione primaria prodotto - max (V)	240.0
Fattore di potenza	0.85
THD a 230V 50Hz pieno carico al 100% di dimmerazione	50
Protezione elettrica	Classe II
Tipologia reattore	Driver LED a corrente costante
Dimmerabile	No
Modalità di dimmerazione	Non disponibile
Corrente di alimentazione (mA)	430
Corrente di spunto (A)	2
Durata picco di corrente (µs)	200
Classe di efficienza energetica (A->G) della sorgente inclusa	D
Frequenza nominale (Hz)	50/60Hz
Tasso di flickering	Ultra basso (5% o meno)
Quantità max. apparecchi per interruttore 10A tipo C	80
Max numero prodotti per interruttore 13A_C	104
Quantità max. apparecchi per interruttore 16A tipo C	128
Max numero prodotti per interruttore 20A_C	160
Max numero prodotti per interruttore 10A - Tipo B	49
Max numero prodotti per interruttore 13A_B	64
Max numero prodotti per interruttore 16A_B	79
Max numero prodotti per interruttore 20A_B	99
Sezione min del conduttore collegabile	0.75
Sezione max del conduttore collegabile	1.5

# SYLSPOT PIR 600/1050LM 3-CCT IP65 BIANCO

Codice n. 0090038

**SYLVANIA**

## Dati vita utile

Vita utile nominale - L70 B50	90000
Vita utile nominale - L70 B20	90000
Vita utile nominale - L70 B10	90000
Vita utile nominale - L80 B50	72000
Vita utile nominale - L80 B20	71000
Vita utile nominale - L80 B10	700000
Vita utile nominale - L90 B50	34000
Vita utile nominale - L90 B20	33000
Vita utile nominale - L90 B10	32000

## Dati dimensionali

Colore del prodotto	RAL 9003 - Bianco segnale
Classificazione IP	IP65/20
Classificazione IK	IK02
Finitura del diffusore	Diffuso
Materiale del diffusore	PC Policarbonato
Finitura del riflettore	Non applicabile
Altezza nominale prodotto (mm)	32
Diametro prodotto (mm)	86
Peso (Kg)	0.237

## Dati di imballo

Codice EAN prodotto	5410288900384
Lunghezza/altezza imballo singolo (cm)	9.0
Larghezza imballo singolo (cm)	6.5
Profondità imballo interno (cm) (singolo)	13.0
DUN14_2	15410288900381
Quantità per imballo esterno	40
Lunghezza/ Altezza imballo esterno (cm)	38.0
Packaging outer width (cm)	34.0
Profondità imballo esterno (cm)	29.0

## Dati di sicurezza

Test del filo incandescente (°)	650
Temperatura ottimale di utilizzo (°C)	-20-35