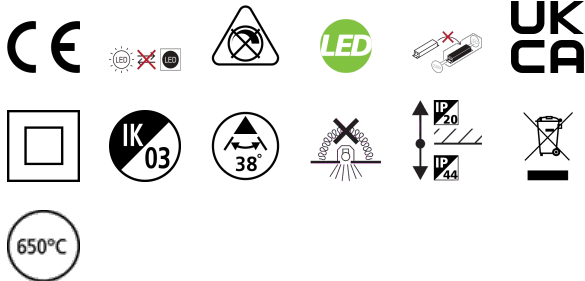


SYLSPOT 500LM 830 IP44 BIANCO CONFEZIONE DA 3

Codice n. 0090020

SYLVANIA

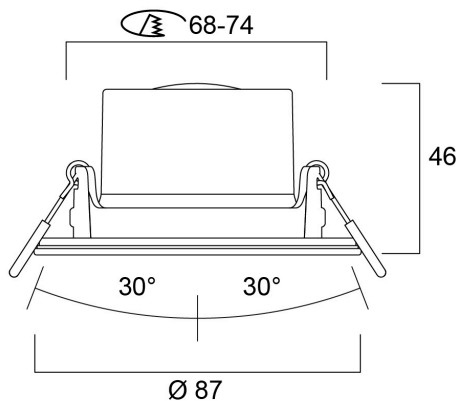
YourHome™



Integrated LED recessed spotlight, vertical tilt 30°, RAL9016 colour, 420lm, 5.0W, non-dimmable, 3000K, 38° degree beam angle, polycarbonate white body, low profile 47mm recessed depth, IP44 from the front, IK03, loop-in/loop-out terminals for fast wiring, 86mm bezel diameter, 68-74mm cutout, clear lens. Additional silver bezel included in the packaging. Pack of 3 pieces.

Dati tecnici

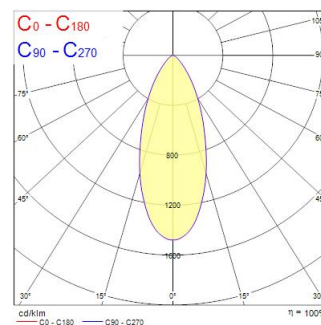
Dimensioni (mm)



Fotometrie

Distance [m]	Cone diameter [m]	Beam diameter [m]	Illuminance [lx]
0.5	0.37	0.37	2967
1.0	0.75	0.75	739
1.5	1.12	1.12	323
2.0	1.50	1.50	185
2.5	1.87	1.87	98
3.0	2.24	2.24	54

Distance [m] Cone diameter [m] Illuminance [lx]
C0 - C180 (Half beam angle: 41.0°)



SYLSPOT 500LM 830 IP44 BIANCO CONFEZIONE DA 3

Codice n. 0090020

SYLVANIA

Dati generali

Nome prodotto	SYLSPOT 500LM 830 IP44 BIANCO CONFEZIONE DA 3
Tecnologia	LED
Attacco lampada	N/A
Materiale del corpo dell'apparecchio	PC Policarbonato
Montaggio	Montaggio a incasso a soffitto
Rilevatore di presenza integrato	NO
Ambiente	Interni
Applicazione generale	Residenziale e Consumer
Intervallo temperatura di funzionamento	-10°C...+40°C
Temperatura ambiente Ta (°C)	25
Compatibilità con assistente virtuale	N/A
Classe ETIM	EC001744
Garanzia	3 anni

Dati ottici

Flusso luminoso dell'apparecchio (lm)	500
Efficienza apparecchio lm/W	104
Temperatura di colore correlata (K)	3000
Colore della luce	Bianco Caldo
CRI (Ra)	80
Consistenza colore (SDCM)	SDCM6
Angolo (°)	38
Tipo di distribuzione della luce	Simmetrico
Gruppo di rischio fotobiologico	RG1

Dati elettrici

Potenza totale (W)	4.8
Tensione alimentazione primaria prodotto - min (V)	220
Tensione alimentazione primaria prodotto - max (V)	240
Fattore di potenza	0.5
THD a 230V 50Hz pieno carico al 100% di dimmerazione	155
Protezione elettrica	Classe II
Tipologia reattore	Driver LED a corrente costante
Dimmerabile	No
Modalità di dimmerazione	Non disponibile
Corrente di alimentazione (mA)	15
Corrente di spunto (A)	11.8
Durata picco di corrente (µs)	220
Classe di efficienza energetica (A->G) della sorgente inclusa	F
Frequenza nominale (Hz)	50/60Hz
Tasso di flickering	Basso (6% - 20%)
Quantità max. apparecchi per interruttore 10A tipo C	68
Max numero prodotti per interruttore 13A_C	89
Quantità max. apparecchi per interruttore 16A tipo C	112
Max numero prodotti per interruttore 20A_C	137
Max numero prodotti per interruttore 10A - Tipo B	41
Max numero prodotti per interruttore 16A_B	66
Sezione min del conduttore collegabile	0.75
Sezione max del conduttore collegabile	1.5

SYLSPOT 500LM 830 IP44 BIANCO CONFEZIONE DA 3

Codice n. 0090020

SYLVANIA

Dati vita utile

Vita utile nominale - L70 B50	57000
Vita utile nominale - L70 B20	54000
Vita utile nominale - L70 B10	53000
Vita utile nominale - L80 B50	36000
Vita utile nominale - L80 B20	34000
Vita utile nominale - L80 B10	33000
Vita utile nominale - L90 B50	17000
Vita utile nominale - L90 B20	16000
Vita utile nominale - L90 B10	16000

Dati dimensionali

Colore del prodotto	RAL 9003 - Bianco segnale
Classificazione IP	IP44/20
Classificazione IK	IK03
Finitura del diffusore	Altro
Materiale del diffusore	Nessuno
Finitura del riflettore	Non applicabile
Altezza nominale prodotto (mm)	45.5
Diametro prodotto (mm)	87
Peso (Kg)	0.218

Dati di imballo

Codice EAN prodotto	5410288900209
Lunghezza/altezza imballo singolo (cm)	29.1
Larghezza imballo singolo (cm)	10.0
Profondità imballo interno (cm) (singolo)	5.8
DUN14_2	15410288900206
Quantità per imballo esterno	16
Lunghezza/ Altezza imballo esterno (cm)	41.9
Packaging outer width (cm)	31.6
Profondità imballo esterno (cm)	27.2

Dati di sicurezza

Test del filo incandescente (°)	650
Temperatura ottimale di utilizzo (°C)	-10-40