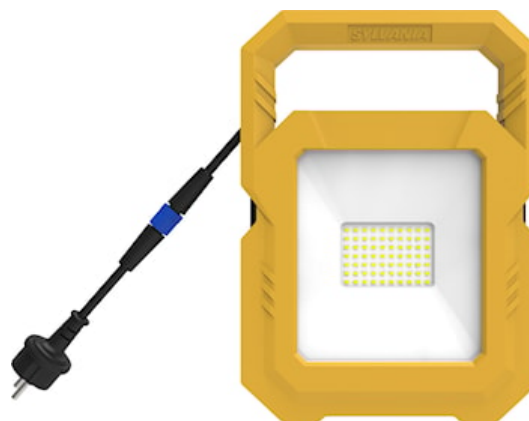
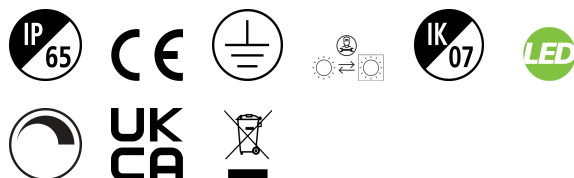


# SylWork Flood 5000LM 840 IP65

Codice n. 0090002

**SYLVANIA**

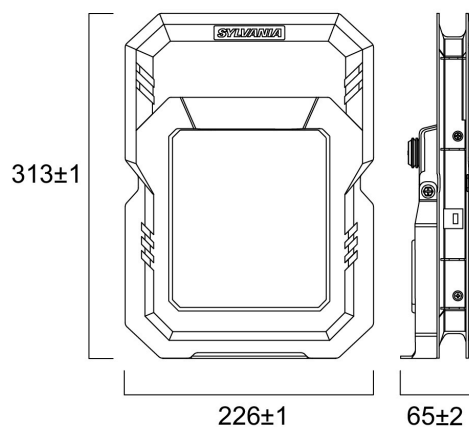
YourHome™



- Lampada da lavoro portatile LED slim • Corpo in plastica leggera, sottile, elegante, robusta e di alta qualità • Posizionamento stabile e flessibile con supporto o treppiede • Materiale dell'alloggiamento: PC, lente in vetro e staffa in metallo • Possibilità di utilizzare 2 lampade da lavoro contemporaneamente installate sullo stesso treppiede
- Versione alimentata dalla rete elettrica • Design salvaspazio: la versione con treppiede può essere ripiegata e riposta • Luce bianca fredda 4000K • Efficienza totale del sistema fino a 111lm/W • CRI >80 • Intervallo di temperatura di esercizio: da -20 a +40 °C • Durata: 30.000 ore (L70/B50) • 3 anni di garanzia

## Dati tecnici

### Dimensioni (mm)



### Fotometrie

# SylWork Flood 5000LM 840 IP65

Codice n. 0090002

**SYLVANIA**

## Dati generali

Nome prodotto	SylWork Flood 5000LM 840 IP65
Tecnologia	LED
Attacco lampada	N/A
Materiale del corpo dell'apparecchio	Metallo/plastica
Applicazione generale	Residenziale e Consumer
Classe ETIM	EC000346
E-number Finlandia	4357144
Garanzia	3 anni

## Dati ottici

Flusso luminoso dell'apparecchio (lm)	5000
Temperatura di colore correlata (K)	4000
Colore della luce	Bianco freddo
CRI (Ra)	80
Gruppo di rischio fotobiologico	RG1

## Dati elettrici

Potenza totale (W)	50
Tensione alimentazione primaria prodotto - min (V)	220.0
Tensione alimentazione primaria prodotto - max (V)	240.0
Protezione elettrica	Classe I
Dimmerabile	Sì
Modalità di dimmerazione	Potenziometro onboard
Frequenza nominale (Hz)	50Hz
Sezione max del conduttore collegabile	1.0

## Dati vita utile

Vita utile nominale - L70 B50	30000
Vita utile nominale - L90 B10	9000

## Dati dimensionali

Classificazione IP	IP65
Classificazione IK	IK07
Lunghezza nominale del prodotto (mm)	313
Larghezza nominale prodotto (mm)	226
Altezza nominale prodotto (mm)	65
Peso (Kg)	1.55

## Dati di imballo

Codice EAN prodotto	5410288900025
Lunghezza/altezza imballo singolo (cm)	24.5
Larghezza imballo singolo (cm)	7.5
Profondità imballo interno (cm) (singolo)	33.0
DUN14_2	15410288900022
Quantità per imballo esterno	5
Lunghezza/ Altezza imballo esterno (cm)	39.5
Packaging outer width (cm)	26.0
Profondità imballo esterno (cm)	35.0