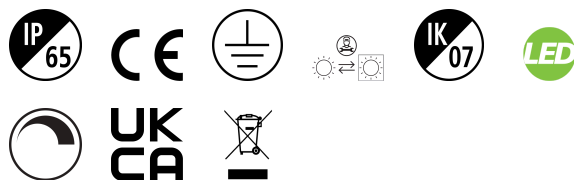


SylWork Flood BP 5000LM 840 IP65

Codice n. 0090001

SYLVANIA

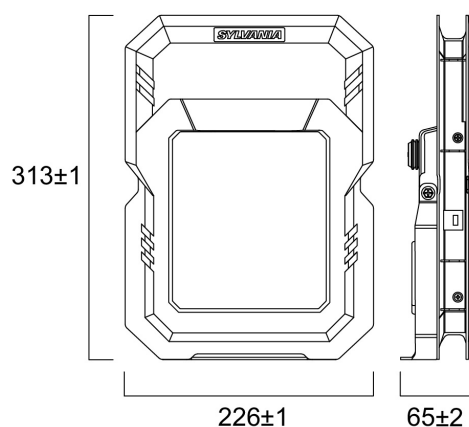
YourHome™



• Lampada da lavoro portatile LED Slim • Leggera, sottile, elegante e robusta • Corpo in plastica di alta qualità • Posizionamento stabile e flessibile con supporto o treppiede • Possibilità di utilizzare 2 lampade da lavoro contemporaneamente installate sullo stesso treppiede • Funzionamento a batteria - Autonomia della batteria e potenza luminosa: 90 minuti a 1200 lm, 5 ore a 300 lm, tempo di ricarica della batteria: 4 ore • Design salvaspazio: la versione con treppiede può essere ripiegata e riposta • Luce bianca fredda 4000K • Efficienza totale del sistema fino a 111lm/W • CRI >80 • Intervallo di temperatura di funzionamento: da -20 a +40 °C • Durata: 30.000 ore (L70/B50) • 3 anni di garanzia

Dati tecnici

Dimensioni (mm)



Fotometrie

SylWork Flood BP 5000LM 840 IP65

Codice n. 0090001

SYLVANIA

Dati generali

Nome prodotto	SylWork Flood BP 5000LM 840 IP65
Tecnologia	LED
Attacco lampada	N/A
Materiale del corpo dell'apparecchio	Metallo/plastica
Applicazione generale	Residenziale e Consumer
Classe ETIM	EC000346
E-number Finlandia	4357143
Garanzia	3 anni

Dati ottici

Flusso luminoso dell'apparecchio (lm)	5000
Temperatura di colore correlata (K)	4000
Colore della luce	Bianco freddo
CRI (Ra)	80
Gruppo di rischio fotobiologico	RG1

Dati elettrici

Potenza totale (W)	45
Tensione alimentazione primaria prodotto - min (V)	220.0
Tensione alimentazione primaria prodotto - max (V)	240.0
Protezione elettrica	Classe I
Dimmerabile	Sì
Modalità di dimmerazione	Potenziometro onboard
Frequenza nominale (Hz)	50Hz
Sezione max del conduttore collegabile	1.0

Dati vita utile

Vita utile nominale - L70 B50	30000
Vita utile nominale - L90 B10	9000

Dati dimensionali

Classificazione IP	IP65
Classificazione IK	IK07
Lunghezza nominale del prodotto (mm)	313
Larghezza nominale prodotto (mm)	226
Altezza nominale prodotto (mm)	65
Peso (Kg)	1.73

Dati di imballo

Codice EAN prodotto	5410288900018
Lunghezza/altezza imballo singolo (cm)	24.5
Larghezza imballo singolo (cm)	7.5
Profondità imballo interno (cm) (singolo)	33.0
DUN14_2	15410288900015
Quantità per imballo esterno	5
Lunghezza/ Altezza imballo esterno (cm)	39.5
Packaging outer width (cm)	26.0
Profondità imballo esterno (cm)	35.0