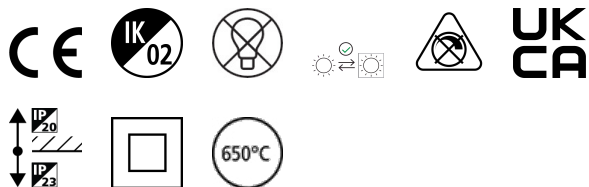


Inset Trend 75 SW BLK NO-LMP

Codice n. 0084101

SYLVANIA

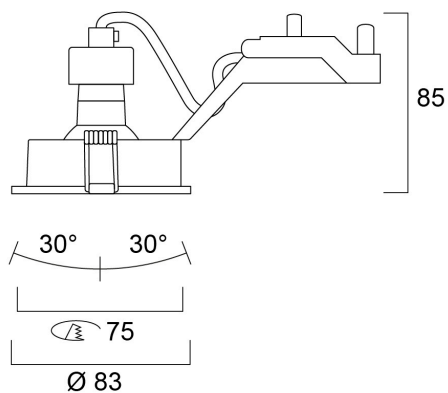
PRO



INSET TREND 75 SW BLK NO-LMP is the recessed housing frame to use with RefLED GU10 spotlight lamp Ø50mm - GU10 spotlight not included. Aluminium body, round bezel ring in black finish, IP44 degree of protection, class II, Suitable for internal environment only.

Dati tecnici

Dimensioni (mm)



Fotometrie

Inset Trend 75 SW BLK NO-LMP

Codice n. 0084101

SYLVANIA

Dati generali

Nome prodotto	Inset Trend 75 SW BLK NO-LMP
Tecnologia	Sorgente luminosa non integrata
Attacco lampada	GU10
Materiale del corpo dell'apparecchio	Alluminio
Montaggio	Montaggio a incasso a soffitto
Rilevatore di presenza integrato	NO
Ambiente	Interni
Applicazione generale	Strutture alberghiere, Residenziale e Consumer
Intervallo temperatura di funzionamento	-10°C...+40°C
Compatibilità con assistente virtuale	N/A
Classe ETIM	EC001744
E-number Finlandia	4279653
Garanzia	5 anni

Dati ottici

Flusso luminoso dell'apparecchio (lm)	1
L.O.R. (%)	Dependent on lamp
Colore della luce	N/A
Consistenza colore (SDCM)	N/A
Cromaticità regolabile	No
Tipo di distribuzione della luce	Simmetrico
Gruppo di rischio fotobiologico	Non applicabile

Dati elettrici

Lampada inclusa	Fixture without Lightsource
Potenza totale (W)	0.1
Corrente (A)	0.001
Tensione alimentazione primaria prodotto - min (V)	220.0
Tensione alimentazione primaria prodotto - max (V)	240.0
THD a 230V 50Hz pieno carico al 100% di dimmerazione	1
Protezione elettrica	Classe II
Reattore richiesto	No
Tipologia reattore	Non richiesto
Dimmerabile	No
Modalità di dimmerazione	Non disponibile
Frequenza nominale (Hz)	50/60Hz
Quantità max. apparecchi per interruttore 10A tipo C	20
Quantità max. apparecchi per interruttore 16A tipo C	30
Sezione max del conduttore collegabile	1.5

Dati dimensionali

Colore del prodotto	RAL 9004 - Nero segnale
Classificazione IP	IP23/20
Classificazione IK	IK02
Finitura del diffusore	Altro
Materiale del diffusore	Nessuno
Finitura del riflettore	Non applicabile
Altezza nominale prodotto (mm)	85
Diametro prodotto (mm)	83
Diametro di incasso	75
Peso (Kg)	0.13
Profondità incasso (mm)	100

Inset Trend 75 SW BLK NO-LMP

Codice n. 0084101

SYLVANIA

Dati di imballo

Codice EAN prodotto	5410288841014
Lunghezza/altezza imballo singolo (cm)	13.3
Larghezza imballo singolo (cm)	10.1
Profondità imballo interno (cm) (singolo)	7.0
DUN14_2	15410288841011
Quantità per imballo esterno	30
Lunghezza/ Altezza imballo esterno (cm)	52.5
Packaging outer width (cm)	27.5
Profondità imballo esterno (cm)	28.0

Dati di sicurezza

Test del filo incandescente (°)	650
Temperatura ottimale di utilizzo (°C)	-10-40