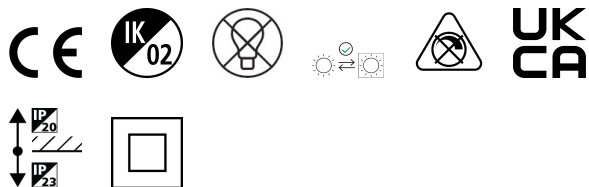


# Inset Trend 75 SW WH NO-LMP

Codice n. 0083500

**SYLVANIA**

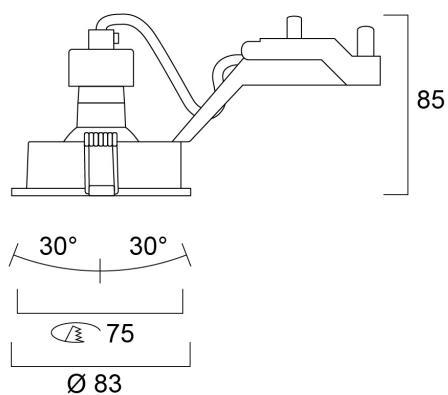
**PRO**<sup>TM</sup>



INSET TREND 75 SW WH NO-LMP è il telaio da incasso da utilizzare con la lampada RefLED GU10 Ø50 mm - lampada GU10 non inclusa. Corpo in alluminio, anello di cornice rotondo con finitura bianca, grado di protezione IP23, classe II, adatto esclusivamente per ambienti interni.

## Dati tecnici

### Dimensioni (mm)



### Fotometrie

# Inset Trend 75 SW WH NO-LMP

Codice n. 0083500

**SYLVANIA**

## Dati generali

|   |  |
|---|--|
| Nome prodotto                           | Inset Trend 75 SW WH NO-LMP                    |
| Tecnologia                              | Sorgente luminosa non integrata                |
| Attacco lampada                         | GU10   |
| Materiale del corpo dell'apparecchio    | Alluminio                                      |
| Montaggio                               | Montaggio a incasso a soffitto                 |
| Rilevatore di presenza integrato        | NO   |
| Ambiente                                | Interni  |
| Applicazione generale                   | Strutture alberghiere, Residenziale e Consumer |
| Intervallo temperatura di funzionamento | -10°C...+40°C                                  |
| Compatibilità con assistente virtuale   | N/A  |
| Classe ETIM                             | EC001744                                       |
| E-number Finlandia                      | 4279645  |
| Garanzia                                | 5 anni   |

## Dati ottici

|                                       |                   |
|---------------------------------------|-------------------|
| Flusso luminoso dell'apparecchio (lm) | 1                 |
| L.O.R. (%)                            | Dependent on lamp |
| Colore della luce                     | N/A               |
| Consistenza colore (SDCM)             | N/A               |
| Cromaticità regolabile                | No                |
| Tipo di distribuzione della luce      | Simmetrico        |
| Gruppo di rischio fotobiologico       | Non applicabile   |

## Dati elettrici

|  |                             |
|--|-----------------------------|
| Lampada inclusa                                      | Fixture without Lightsource |
| Potenza totale (W)                                   | 0.1                         |
| Corrente (A)   | 0.001                       |
| Tensione alimentazione primaria prodotto - min (V)   | 220.0                       |
| Tensione alimentazione primaria prodotto - max (V)   | 240.0                       |
| THD a 230V 50Hz pieno carico al 100% di dimmerazione | 1                           |
| Protezione elettrica                                 | Classe II                   |
| Reattore richiesto                                   | No                          |
| Tipologia reattore                                   | Non richiesto               |
| Dimmerabile  | No                          |
| Modalità di dimmerazione                             | Non disponibile             |
| Frequenza nominale (Hz)                              | 50/60Hz                     |
| Quantità max. apparecchi per interruttore 10A tipo C | 20                          |
| Quantità max. apparecchi per interruttore 16A tipo C | 30                          |
| Sezione max del conduttore collegabile               | 1.5                         |

## Dati dimensionali

|                                |                 |
|--------------------------------|-----------------|
| Colore del prodotto            | Bianco          |
| Classificazione IP             | IP23/20         |
| Classificazione IK             | IK02            |
| Finitura del diffusore         | Altro           |
| Materiale del diffusore        | Nessuno         |
| Finitura del riflettore        | Non applicabile |
| Altezza nominale prodotto (mm) | 85              |
| Diametro prodotto (mm)         | 83              |
| Diametro di incasso            | 75              |
| Peso (Kg)                      | 0.13            |
| Profondità incasso (mm)        | 100             |

# Inset Trend 75 SW WH NO-LMP

Codice n. 0083500

**SYLVANIA**

## Dati di imballo

|   |                |
|---|----------------|
| Codice EAN prodotto                       | 5410288835006  |
| Lunghezza/altezza imballo singolo (cm)    | 13.3           |
| Larghezza imballo singolo (cm)            | 10.1           |
| Profondità imballo interno (cm) (singolo) | 7.0            |
| DUN14_2                                   | 05410288835006 |
| Quantità per imballo esterno              | 30             |
| Lunghezza/ Altezza imballo esterno (cm)   | 53.0           |
| Packaging outer width (cm)                | 28.0           |
| Profondità imballo esterno (cm)           | 23.0           |

## Dati di sicurezza

|                                       |        |
|---------------------------------------|--------|
| Temperatura ottimale di utilizzo (°C) | -10-40 |
|---------------------------------------|--------|