

Instar Trend 75 SW IP44 BA No-LMP

Codice n. 0079061

SYLVANIA

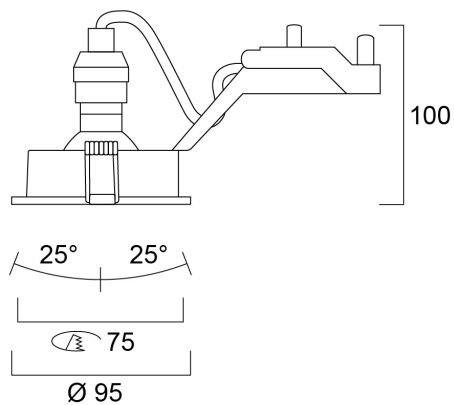
PROTM



INSTAR TREND SW IP44 INDOOR BA is the recessed housing frame to use with GX5.3 LED lamp, not included in the packaging.. Aluminium body, round bezel ring in brushed aluminium finish, IP44 degree of protection, class II, Suitable for internal environment only.

Dati tecnici

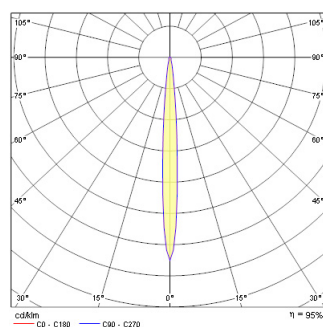
Dimensioni (mm)



Fotometrie

Distance [m]	Cone diameter [m]	EPD ¹ ECU ²	EPD ¹ ECU ²	EPD ¹ ECU ²
0,5	0,30	100%	100%	2506 1309
1,0	0,60	100%	100%	139 328
1,5	0,91	100%	100%	338 145
2,0	1,21	100%	100%	195 82
2,5	1,51	100%	100%	118 62
3,0	1,81	100%	100%	81 48

Distance [m] Cone diameter [m] Illuminance [lx]
— C0 - C180 (Half beam angle: 33,8°)



Instar Trend 75 SW IP44 BA No-LMP

Codice n. 0079061

SYLVANIA

Dati generali

Nome prodotto	Instar Trend 75 SW IP44 BA No-LMP
Tecnologia	Sorgente luminosa non integrata
Attacco lampada	GX5.3
Materiale del corpo dell'apparecchio	Alluminio
Montaggio	Montaggio a incasso a soffitto
Rilevatore di presenza integrato	NO
Ambiente	Interni
Applicazione generale	Strutture alberghiere, Residenziale e Consumer
Intervallo temperatura di funzionamento	-10°C...+40°C
Compatibilità con assistente virtuale	N/A
Classe ETIM	EC001744
Garanzia	5 anni

Dati ottici

Flusso luminoso dell'apparecchio (lm)	1
L.O.R. (%)	Dependent on lamp
Colore della luce	N/A
Consistenza colore (SDCM)	N/A
Cromaticità regolabile	No
Tipo di distribuzione della luce	Simmetrico
Gruppo di rischio fotobiologico	Non applicabile

Dati elettrici

Lampada inclusa	Fixture without Lightsource
Potenza totale (W)	0.1
Corrente (A)	0.001
Tensione alimentazione primaria prodotto - min (V)	12.0
Tensione alimentazione primaria prodotto - max (V)	12.0
THD a 230V 50Hz pieno carico al 100% di dimmerazione	1
Protezione elettrica	Classe III
Reattore richiesto	Sì
Tipologia reattore	Alimentatore elettronico
Montaggio reattore	REMOTO
Dimmerabile	No
Modalità di dimmerazione	Non disponibile
Frequenza nominale (Hz)	50/60/Hz
Quantità max. apparecchi per interruttore 10A tipo C	20
Quantità max. apparecchi per interruttore 16A tipo C	30
Sezione max del conduttore collegabile	1.5

Dati dimensionali

Colore del prodotto	Alluminio
Classificazione IP	IP44/20
Classificazione IK	IK02
Finitura del diffusore	Altro
Materiale del diffusore	Nessuno
Finitura del riflettore	Non applicabile
Altezza nominale prodotto (mm)	85
Diametro prodotto (mm)	83
Diametro di incasso	75
Diametro lampada max (mm) -D	95
Peso (Kg)	0.174
Profondità incasso (mm)	90

Instar Trend 75 SW IP44 BA No-LMP

Codice n. 0079061

SYLVANIA

Dati di imballo

Codice EAN prodotto	5410288790619
Lunghezza/altezza imballo singolo (cm)	13.0
Larghezza imballo singolo (cm)	10.0
Profondità imballo interno (cm) (singolo)	8.5
DUN14_2	15410288790616
Quantità per imballo esterno	30
Lunghezza/ Altezza imballo esterno (cm)	52.5
Packaging outer width (cm)	27.5
Profondità imballo esterno (cm)	28.0

Dati di sicurezza

Test del filo incandescente (°)	850
Temperatura ottimale di utilizzo (°C)	-10-40