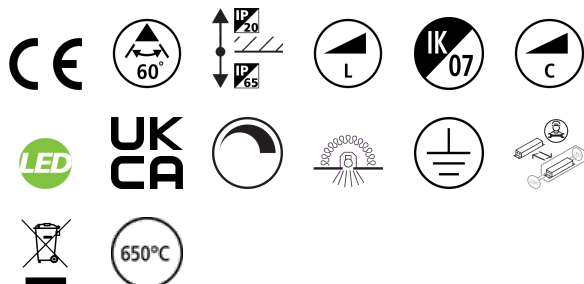


# Obico 65-72 IP65 525-850lm 4CCT DIMMERABILE FISSO Bianco

Codice n. 0059832

**SYLVANIA**

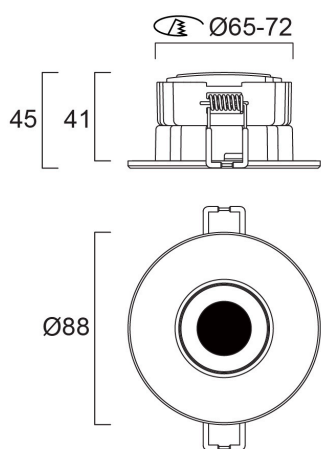
**PRO**<sup>TM</sup>



Obico 65-72 IP65 525-850lm 4CCT DIM FIX WHITE is an universal spotlight with 4 temperature light colours selectable: 2700K, 3000K, 4000K, 6500K and 2 power settings 5-7W ( 525lm-850lm). Both features can be selected in front of the fixture, even after the installation. The product is dimmable, with low profiles of 44mm. Fire rated 30,60,90 minutes.

## Dati tecnici

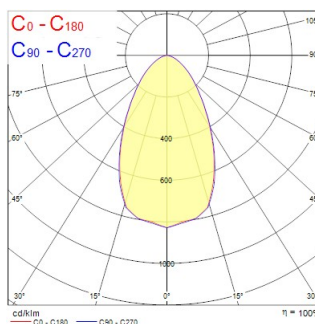
### Dimensioni (mm)



### Fotometrie

Distance [m]	Cone diameter [m]	Beam angle [°]	Beam diameter [m]	Illuminance [lx]
0.5	0.59 0.56	60°	0.59	1740
1.0	1.18 1.16	60°	1.18	859
1.5	1.77 1.75	60°	1.77	455
2.0	2.36 2.33	60°	2.36	281
2.5	2.95 2.91	60°	2.95	190
3.0	3.53 3.49	60°	3.53	140

Distance [m]    Cone diameter [m]    Illuminance [lx]  
 — C0 - C180 (Half beam angle: 60.0°)  
 — C90 - C270 (Half beam angle: 61.0°)



# Obico 65-72 IP65 525-850lm 4CCT DIMMERABILE FISSO Bianco

Codice n. 0059832

**SYLVANIA**

## Dati generali

Nome prodotto	Obico 65-72 IP65 525-850lm 4CCT DIMMERABILE FISSO Bianco
Tecnologia	LED
Attacco lampada	N/A
Materiale del corpo dell'apparecchio	Metallo/plastica
Montaggio	Montaggio a incasso a soffitto
Rilevatore di presenza integrato	NO
Applicazione generale	Strutture alberghiere, Residenziale e Consumer, Esercizi commerciali
Intervallo temperatura di funzionamento	-20°C...+40°C
Compatibilità con assistente virtuale	N/A
Classe ETIM	EC001744
Garanzia	5 anni

## Dati ottici

Flusso luminoso dell'apparecchio (lm)	850
Efficienza apparecchio lm/W	125
Colore della luce	Bianco caldo o bianco neutro o Daylight
CRI (Ra)	80
Consistenza colore (SDCM)	SDCM5
Angolo (°)	60
Tipo di distribuzione della luce	Simmetrico
Gruppo di rischio fotobiologico	RG1

## Dati elettrici

Potenza totale (W)	7
Corrente (A)	0.084
Tensione alimentazione primaria prodotto - min (V)	220.0
Tensione alimentazione primaria prodotto - max (V)	240.0
Fattore di potenza	0.85
THD a 230V 50Hz pieno carico al 100% di dimmerazione	35
Protezione elettrica	Classe I
Tipologia reattore	Driver LED a corrente costante
Dimmerabile	Sì
Modalità di dimmerazione	Tensione di rete: taglio di fase ascendente/discendente
Corrente di spunto (A)	1.2
Durata picco di corrente (µs)	150
Classe di efficienza energetica (A->G) della sorgente inclusa	F
Frequenza nominale (Hz)	50/60Hz
Quantità max. apparecchi per interruttore 10A tipo C	266
Quantità max. apparecchi per interruttore 16A tipo C	426
Max numero prodotti per interruttore 16A_B	398
Sezione min del conduttore collegabile	1
Sezione max del conduttore collegabile	2.5

## Dati vita utile

Vita utile nominale - L70 B50 | 74000

# Obico 65-72 IP65 525-850lm 4CCT DIMMERABILE FISSO Bianco

Codice n. 0059832

**SYLVANIA**

## Dati dimensionali

Colore del prodotto	Bianco
Classificazione IP	IP65/20
Classificazione IK	IK07
Finitura del diffusore	Smerigliato
Materiale del diffusore	PC Policarbonato
Finitura del riflettore	Non applicabile
Altezza nominale prodotto (mm)	44
Diametro prodotto (mm)	88
Peso (Kg)	0.204

## Dati di imballo

Codice EAN prodotto	5410288598321
Lunghezza/altezza imballo singolo (cm)	11.0
Larghezza imballo singolo (cm)	5.8
Profondità imballo interno (cm) (singolo)	12.8
DUN14_2	15410288598328
Quantità per imballo esterno	40
Lunghezza/ Altezza imballo esterno (cm)	46.0
Packaging outer width (cm)	31.0
Profondità imballo esterno (cm)	28.0

## Dati di sicurezza

Test del filo incandescente (°)	650
Temperatura ottimale di utilizzo (°C)	-20-40