

# Kalani IP66 21000LM 840 FASCIO AMPIO

Codice n. 0056714

**SYLVANIA**

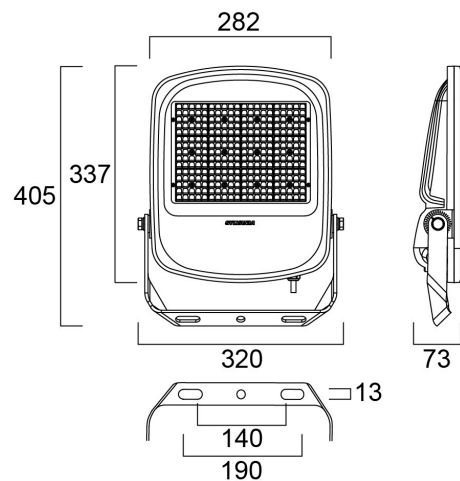
**PRO**<sup>TM</sup>



Exterior LED Floodlight, comes complete with 1000mm flying lead and adjustable bracket, aluminium housing, clear glass diffuser, integrated anti-condensation valve, IP66, IK08, Class I, 4000K, CRI80, Non-dimmable, 23300lm, 150W, 155lm/W, Symmetrical Wide beam, 100.000hrs L80B50 lifespan, 405 x 320 x 73mm (LxWxD) dimensions, 3.9kg weight, RAL9017 Traffic Black color, Ball-impact-resistance according to DIN57710-13 VDE 0710 13/5.81, DIN 18032-3.

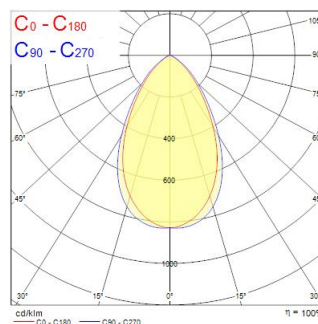
## Dati tecnici

### Dimensioni (mm)



### Fotometrie

Distance [m]	Cone diameter [m]	Beam angle [°]	Beam diameter [m]	Illuminance [lx]
0.5	0.64 0.66	32°	0.64	7743
		32°	0.66	23249
		32°	0.66	24842
1.0	1.28 1.17	32°	1.28	1931
		32°	1.17	5912
		32°	1.17	6281
1.5	1.92 1.76	32°	1.92	8020
		32°	1.76	2582
		32°	1.76	2711
2.0	2.56 2.35	32°	2.56	4320
		32°	2.35	1420
		32°	2.35	1589
2.5	3.20 2.92	32°	3.20	3096
		32°	2.92	980
		32°	2.92	996
3.0	3.84 3.52	32°	3.84	2160
		32°	3.52	648
		32°	3.52	690



# Kalani IP66 21000LM 840 FASCIO AMPIO

Codice n. 0056714

**SYLVANIA**

## Dati generali

Nome prodotto	Kalani IP66 21000LM 840 FASCIO AMPIO
Tecnologia	LED
Attacco lampada	N/A
Materiale del corpo dell'apparecchio	Alluminio
Montaggio	Altro
Rilevatore di presenza integrato	NO
Applicazione generale	Logistica e Industria
Intervallo temperatura di funzionamento	-30°C...+50°C
Compatibilità con assistente virtuale	N/A
Classe ETIM	EC001744
E-number Finlandia	4579619
Garanzia	5 anni

## Dati ottici

Flusso luminoso dell'apparecchio (lm)	23300
Efficienza apparecchio lm/W	155
Temperatura di colore correlata (K)	4000
Colore della luce	Bianco Neutro
CRI (Ra)	80
Consistenza colore (SDCM)	SDCM3
Angolo (°)	60
Tipo di distribuzione della luce	Simmetrico
Gruppo di rischio fotobiologico	RG1

## Dati elettrici

Potenza totale (W)	150
Tensione alimentazione primaria prodotto - min (V)	220.0
Tensione alimentazione primaria prodotto - max (V)	240.0
Fattore di potenza	0.95
THD a 230V 50Hz pieno carico al 100% di dimmerazione	20
Protezione elettrica	Classe I
Tipologia reattore	Driver LED a corrente costante
Dimmerabile	No
Modalità di dimmerazione	Non disponibile
Corrente di alimentazione (mA)	720
Corrente di spunto (A)	80
Durata picco di corrente (µs)	350
Classe di efficienza energetica (A->G) della sorgente inclusa	D
Frequenza nominale (Hz)	50/60Hz
Tasso di flickering	Basso (6% - 20%)
Quantità max. apparecchi per interruttore 10A tipo C	8
Max numero prodotti per interruttore 13A_C	10
Quantità max. apparecchi per interruttore 16A tipo C	13
Max numero prodotti per interruttore 20A_C	16
Max numero prodotti per interruttore 10A - Tipo B	8
Max numero prodotti per interruttore 13A_B	10
Max numero prodotti per interruttore 16A_B	12
Max numero prodotti per interruttore 20A_B	15
Immunità alle sovratensioni di rete (modo comune -> L/N) (kV)	10
Immunità alle sovratensioni di rete (modo comune -> L/N - GND) (kV)	10
Sezione min del conduttore collegabile	1

# Kalani IP66 21000LM 840 FASCIO AMPIO

Codice n. 0056714

**SYLVANIA**

Sezione max del conduttore collegabile	1	<b>Dati di imballo</b>	
<b>Dati vita utile</b>		Codice EAN prodotto	5410288567143
Vita utile nominale - L70 B50	100000	Lunghezza/altezza imballo singolo (cm)	45.0
Vita utile nominale - L80 B50	100000	Larghezza imballo singolo (cm)	38.0
Vita utile nominale - L80 B20	89000	Profondità imballo interno (cm) (singolo)	14.0
<b>Dati dimensionali</b>		DUN14_2	05410288567143
Colore del prodotto	RAL 9017 - Nero traffico	Quantità per imballo esterno	1
Classificazione IP	IP66	Lunghezza/ Altezza imballo esterno (cm)	45.0
Classificazione IK	IK08	Packaging outer width (cm)	38.0
Finitura del diffusore	Trasparente	Profondità imballo esterno (cm)	14.0
Materiale del diffusore	Vetro	<b>Dati di sicurezza</b>	
Finitura del riflettore	Opaco	Test del filo incandescente (°)	650
Lunghezza nominale del prodotto (mm)	405	Temperatura ottimale di utilizzo (°C)	-30-50
Larghezza nominale prodotto (mm)	320		
Altezza nominale prodotto (mm)	73		
Peso (Kg)	3.9		