

Kalani IP66 7000LM 830 ASIMMETRICO

Codice n. 0056701

SYLVANIA

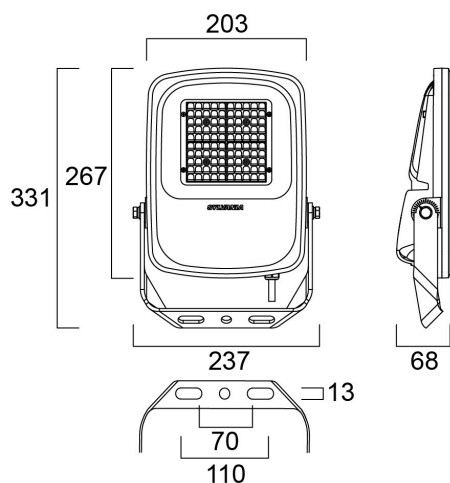
PROTM



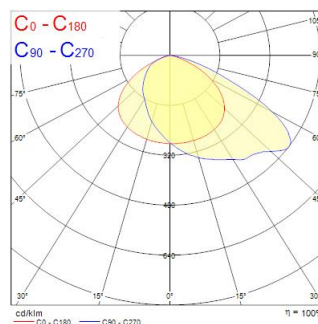
Exterior LED Floodlight, comes complete with 1000mm flying lead and adjustable bracket, aluminium housing, clear glass diffuser, integrated anti-condensation valve, IP66, IK08, Class I, 3000K, CRI80, Non-dimmable, 6900lm, 51W, 135lm/W, Asymmetrical Wide beam, 100.000hrs L80B50 lifespan, 331 x 237 x 68mm (LxWxD) dimensions, 2.3kg weight, RAL9017 Traffic Black color, Ball-impact-resistance according to DIN57710-13 VDE 0710 13/5.81, DIN 18032-3.

Dati tecnici

Dimensioni (mm)



Fotometrie



Kalani IP66 7000LM 830 ASIMMETRICO

Codice n. 0056701

SYLVANIA

Dati generali

Nome prodotto	Kalani IP66 7000LM 830 ASIMMETRICO
Tecnologia	LED
Attacco lampada	N/A
Materiale del corpo dell'apparecchio	Alluminio
Montaggio	Altro
Rilevatore di presenza integrato	NO
Applicazione generale	Logistica e Industria
Intervallo temperatura di funzionamento	-30°C...+50°C
Compatibilità con assistente virtuale	N/A
Classe ETIM	EC001744
E-number Finlandia	4579611
Garanzia	5 anni

Dati ottici

Flusso luminoso dell'apparecchio (lm)	6900
Efficienza apparecchio lm/W	135
Temperatura di colore correlata (K)	3000
Colore della luce	Bianco Caldo
CRI (Ra)	80
Consistenza colore (SDCM)	SDCM3
Angolo (°)	65x120
Tipo di distribuzione della luce	Asimmetrico
Gruppo di rischio fotobiologico	RG1

Dati elettrici

Potenza totale (W)	51
Tensione alimentazione primaria prodotto - min (V)	220.0
Tensione alimentazione primaria prodotto - max (V)	240.0
Fattore di potenza	0.95
THD a 230V 50Hz pieno carico al 100% di dimmerazione	20
Protezione elettrica	Classe I
Tipologia reattore	Driver LED a corrente costante
Dimmerabile	No
Modalità di dimmerazione	Non disponibile
Corrente di alimentazione (mA)	220
Corrente di spunto (A)	60
Durata picco di corrente (µs)	350
Classe di efficienza energetica (A->G) della sorgente inclusa	D
Frequenza nominale (Hz)	50/60Hz
Tasso di flickering	Basso (6% - 20%)
Quantità max. apparecchi per interruttore 10A tipo C	14
Max numero prodotti per interruttore 13A_C	18
Quantità max. apparecchi per interruttore 16A tipo C	22
Max numero prodotti per interruttore 20A_C	28
Max numero prodotti per interruttore 10A - Tipo B	11
Max numero prodotti per interruttore 13A_B	14
Max numero prodotti per interruttore 16A_B	19
Max numero prodotti per interruttore 20A_B	22
Immunità alle sovratensioni di rete (modo comune -> L/N) (kV)	10
Immunità alle sovratensioni di rete (modo comune -> L/N - GND) (kV)	10
Sezione min del conduttore collegabile	1

Kalani IP66 7000LM 830 ASIMMETRICO

Codice n. 0056701

SYLVANIA

Sezione max del conduttore collegabile	1	Dati di imballo	
Dati vita utile		Codice EAN prodotto	5410288567013
Vita utile nominale - L70 B50	100000	Lunghezza/altezza imballo singolo (cm)	24.8
Vita utile nominale - L80 B50	100000	Larghezza imballo singolo (cm)	8.1
Vita utile nominale - L80 B20	91000	Profondità imballo interno (cm) (singolo)	34.5
Dati dimensionali		DUN14_2	05410288567013
Colore del prodotto	RAL 9017 - Nero traffico	Quantità per imballo esterno	1
Classificazione IP	IP66	Lunghezza/ Altezza imballo esterno (cm)	24.8
Classificazione IK	IK08	Packaging outer width (cm)	8.1
Finitura del diffusore	Trasparente	Profondità imballo esterno (cm)	34.5
Materiale del diffusore	Vetro	Dati di sicurezza	
Finitura del riflettore	Opaco	Test del filo incandescente (°)	650
Lunghezza nominale del prodotto (mm)	331	Temperatura ottimale di utilizzo (°C)	-30-50
Larghezza nominale prodotto (mm)	237		
Altezza nominale prodotto (mm)	68		
Peso (Kg)	2.3		