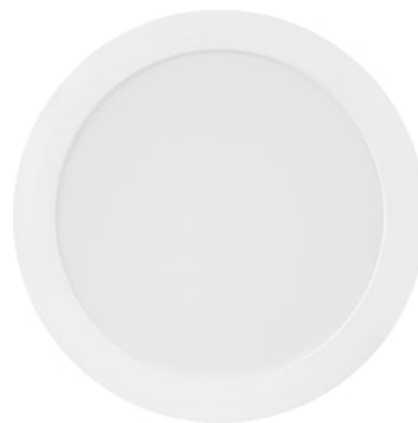
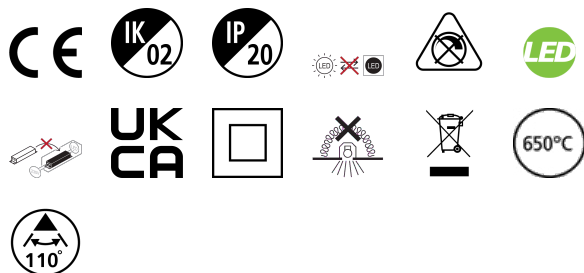


# START eco Downlight 215 2400lm 840 Plafone

Codice n. 0055198

**SYLVANIA**

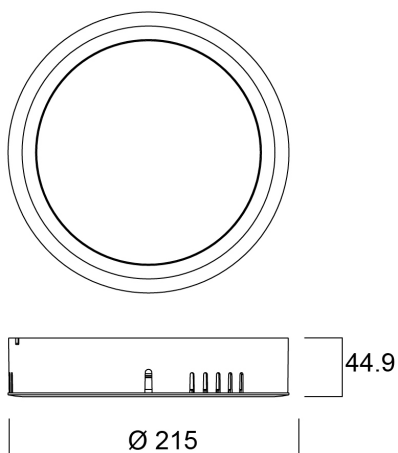
**START**<sup>TM</sup>



START eco Downlight è un apparecchio a LED integrato per montaggio a plafone con driver non dimmerabile incorporato; 24W; 2400Lm; 100Lm/W; 4000K.

## Dati tecnici

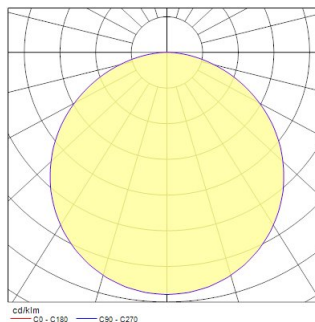
### Dimensioni (mm)



### Fotometrie

Distance [m]	Cone diameter [m]	Beam angle [°]	Beam diameter [m]	Illuminance [lx]
0.5	1.56	114.6°	329	227
1.0	3.12	114.6°	615	64
1.5	4.67	114.6°	892	29
2.0	6.23	114.6°	1178	18
2.5	7.79	114.6°	1464	10
3.0	9.35	114.6°	1750	7

Distance [m]    Cone diameter [m]    Beam angle [°]    Beam diameter [m]    Illuminance [lx]  
 — C0 - C180 (Half beam angle: 114.6°)



# START eco Downlight 215 2400lm 840 Plafone

Codice n. 0055198

**SYLVANIA**

## Dati generali

Nome prodotto	START eco Downlight 215 2400lm 840 Plafone
Tecnologia	LED
Attacco lampada	N/A
Materiale del corpo dell'apparecchio	PC Policarbonato
Montaggio	Montaggio a plafone a soffitto
Rilevatore di presenza integrato	NO
Applicazione generale	Strutture alberghiere, Esercizi commerciali
Intervallo temperatura di funzionamento	-20°C...+40°C
Temperatura ambiente Ta (°C)	25
Compatibilità con assistente virtuale	N/A
Classe ETIM	EC001744
Garanzia	3 anni

## Dati ottici

Flusso luminoso dell'apparecchio (lm)	2400
Efficienza apparecchio lm/W	100
Temperatura di colore correlata (K)	4000
Colore della luce	Bianco Neutro
CRI (Ra)	80
Consistenza colore (SDCM)	SDCM6
Angolo (°)	110
Tipo di distribuzione della luce	Simmetrico
Controllo dell'abbagliamento (UGR)	< 28
Gruppo di rischio fotobiologico	RG0

## Dati elettrici

Potenza totale (W)	24
Tensione alimentazione primaria prodotto - min (V)	220
Tensione alimentazione primaria prodotto - max (V)	240
Fattore di potenza	0.5
THD a 230V 50Hz pieno carico al 100% di dimmerazione	115.0
Protezione elettrica	Classe II
Reattore richiesto	No
Tipologia reattore	Driver LED a corrente costante
Dimmerabile	No
Modalità di dimmerazione	Non disponibile
Corrente di alimentazione (mA)	173
Corrente di spunto (A)	14
Durata picco di corrente (µs)	250
Classe di efficienza energetica (A->G) della sorgente inclusa	E
Frequenza nominale (Hz)	50/60Hz
Tasso di flickering	Medio (21% - 40%)
Quantità max. apparecchi per interruttore 10A tipo C	40
Max numero prodotti per interruttore 13A_C	53
Quantità max. apparecchi per interruttore 16A tipo C	66
Max numero prodotti per interruttore 20A_C	83
Max numero prodotti per interruttore 10A - Tipo B	23
Max numero prodotti per interruttore 13A_B	31
Max numero prodotti per interruttore 16A_B	39
Max numero prodotti per interruttore 20A_B	49
Sezione min del conduttore collegabile	0.75
Sezione max del conduttore collegabile	1.5

# START eco Downlight 215 2400lm 840 Plafone

Codice n. 0055198

**SYLVANIA**

## Dati vita utile

Vita utile nominale - L70 B50 | 30000

## Dati dimensionali

Colore del prodotto	RAL 9003 - Bianco segnale
Classificazione IP	IP20
Classificazione IK	IK02
Finitura del diffusore	Opalino
Materiale del diffusore	PC Policarbonato
Finitura del riflettore	Non applicabile
Altezza nominale prodotto (mm)	34
Diametro prodotto (mm)	215
Peso (Kg)	0.42

## Dati di imballo

Codice EAN prodotto	5410288551982
Lunghezza/altezza imballo singolo (cm)	21.8
Larghezza imballo singolo (cm)	4.8
Profondità imballo interno (cm) (singolo)	22.0
DUN14_2	15410288551989
Quantità per imballo esterno	8
Lunghezza/ Altezza imballo esterno (cm)	45.0
Packaging outer width (cm)	23.0
Profondità imballo esterno (cm)	21.5

## Dati di sicurezza

Test del filo incandescente (°)	650
Temperatura ottimale di utilizzo (°C)	-20-40