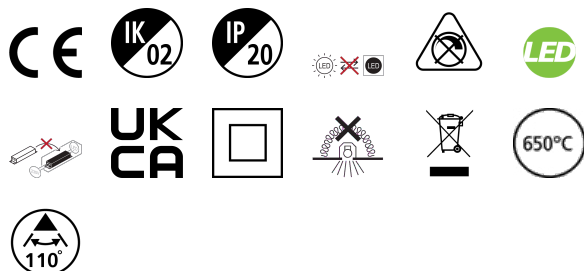


# START eco Downlight 145 1100lm 830

Codice n. 0055185

**SYLVANIA**

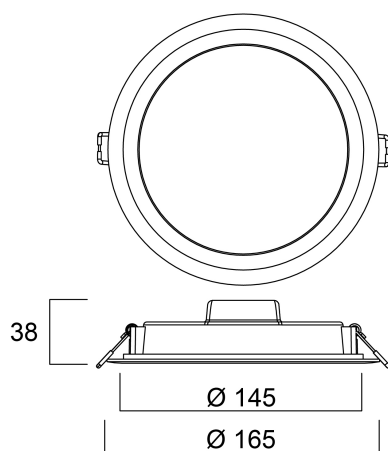
**START**<sup>TM</sup>



START eco Downlight è incasso a LED integrato con driver non dimmerabile incorporato; il connettore loop in loop out consente un'installazione rapida; 12W; 1100Lm; 92Lm/W; 3000K.

## Dati tecnici

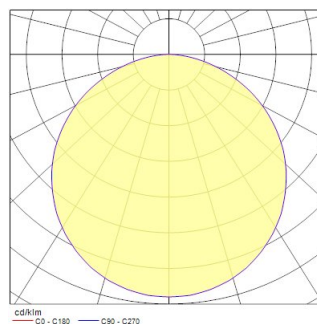
### Dimensioni (mm)



### Fotometrie

Distance [m]	Cone diameter [m]	SI(1)	SI(2)	SI(3)
0.5	1.56	1496	117	
1.0	3.13	374	29	
1.5	4.69	166	13	
2.0	6.25	90	7	
2.5	7.82	60	5	
3.0	9.38	42	3	

Distance [m] Cone diameter [m]  
— C0 - C180 (Half beam angle: 114.8°) Illuminance [lx]



# START eco Downlight 145 1100lm 830

Codice n. 0055185

**SYLVANIA**

## Dati generali

Nome prodotto	START eco Downlight 145 1100lm 830
Tecnologia	LED
Attacco lampada	N/A
Materiale del corpo dell'apparecchio	PC Policarbonato
Montaggio	Montaggio a incasso a soffitto
Rilevatore di presenza integrato	NO
Applicazione generale	Strutture alberghiere, Esercizi commerciali
Intervallo temperatura di funzionamento	-20°C...+40°C
Temperatura ambiente Ta (°C)	25
Compatibilità con assistente virtuale	N/A
Classe ETIM	EC001744
Garanzia	3 anni

## Dati ottici

Flusso luminoso dell'apparecchio (lm)	1100
Efficienza apparecchio lm/W	92
Temperatura di colore correlata (K)	3000
Colore della luce	Bianco Caldo
CRI (Ra)	80
Consistenza colore (SDCM)	SDCM6
Angolo (°)	110
Tipo di distribuzione della luce	Simmetrico
Controllo dell'abbagliamento (UGR)	< 28
Gruppo di rischio fotobiologico	RG0

## Dati elettrici

Potenza totale (W)	12
Tensione alimentazione primaria prodotto - min (V)	220
Tensione alimentazione primaria prodotto - max (V)	240
Fattore di potenza	0.5
THD a 230V 50Hz pieno carico al 100% di dimmerazione	115.0
Protezione elettrica	Classe II
Reattore richiesto	No
Tipologia reattore	Driver LED a corrente costante
Dimmerabile	No
Modalità di dimmerazione	Non disponibile
Corrente di alimentazione (mA)	85
Corrente di spunto (A)	9
Durata picco di corrente (µs)	180
Classe di efficienza energetica (A->G) della sorgente inclusa	F
Frequenza nominale (Hz)	50/60Hz
Tasso di flickering	Medio (21% - 40%)
Quantità max. apparecchi per interruttore 10A tipo C	109
Max numero prodotti per interruttore 13A_C	142
Quantità max. apparecchi per interruttore 16A tipo C	175
Max numero prodotti per interruttore 20A_C	220
Max numero prodotti per interruttore 10A - Tipo B	64
Max numero prodotti per interruttore 13A_B	84
Max numero prodotti per interruttore 16A_B	104
Max numero prodotti per interruttore 20A_B	131
Sezione min del conduttore collegabile	0.75
Sezione max del conduttore collegabile	1.5

# START eco Downlight 145 1100lm 830

Codice n. 0055185

**SYLVANIA**

## Dati vita utile

Vita utile nominale - L70 B50 | 30000

## Dati dimensionali

Colore del prodotto	RAL 9003 - Bianco segnale
Classificazione IP	IP20
Classificazione IK	IK02
Finitura del diffusore	Opalino
Materiale del diffusore	PC Policarbonato
Finitura del riflettore	Non applicabile
Altezza nominale prodotto (mm)	38
Diametro prodotto (mm)	165
Diametro di incasso	150
Peso (Kg)	0.17

## Dati di imballo

Codice EAN prodotto	5410288551852
Lunghezza/altezza imballo singolo (cm)	19.8
Larghezza imballo singolo (cm)	4.3
Profondità imballo interno (cm) (singolo)	16.7
DUN14_2	15410288551859
Quantità per imballo esterno	12
Lunghezza/ Altezza imballo esterno (cm)	35.5
Packaging outer width (cm)	21.9
Profondità imballo esterno (cm)	30.5
<b>Dati di sicurezza</b>	
Test del filo incandescente (°)	650
Temperatura ottimale di utilizzo (°C)	-20-40