

START Downlight Flat 205 IP44 2250LM 840 DIM

Codice n. 0054125

SYLVANIA

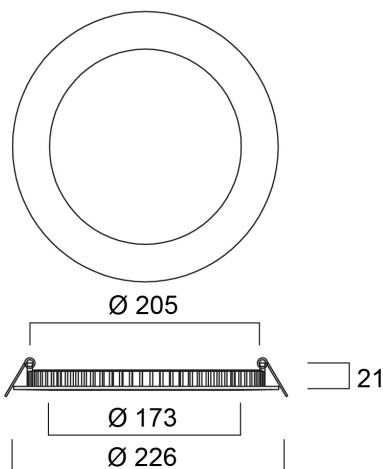
START™



START Downlight Flat IP44 DIMMERABILE è un incasso a LED integrato con driver separato dimmerabile a taglio di fase e scatola loop-in-out, 24W; 2250Lm; 94Lm/W; 4000K; grado di protezione IP44 dalla parte anteriore.

Dati tecnici

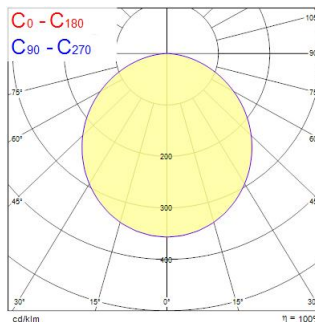
Dimensioni (mm)



Fotometrie

Distance [m]	Cone diameter [m]	Beam angle [°]	Beam diameter [m]	Illuminance [lx]
0.5	1.44	110.4°	1.44	3211
1.0	2.88	110.4°	2.88	803
1.5	4.32	110.4°	4.32	357
2.0	5.76	110.4°	5.76	201
2.5	7.19	110.4°	7.19	133
3.0	8.63	110.4°	8.63	89

Distance [m] Cone diameter [m]
 C0 - C180 (Half beam angle: 110.4°)
 Illuminance [lx]



START Downlight Flat 205 IP44 2250LM 840 DIM

Codice n. 0054125

SYLVANIA

Dati generali

Nome prodotto	START Downlight Flat 205 IP44 2250LM 840 DIM
Tecnologia	LED
Attacco lampada	N/A
Materiale del corpo dell'apparecchio	Alluminio
Montaggio	Montaggio a incasso a soffitto
Rilevatore di presenza integrato	NO
Applicazione generale	Strutture alberghiere
Intervallo temperatura di funzionamento	-20°C...+40°C
Temperatura ambiente Ta (°C)	25
Compatibilità con assistente virtuale	N/A
Classe ETIM	EC001744
E-number Finlandia	4278502
Garanzia	5 anni

Dati ottici

Flusso luminoso dell'apparecchio (lm)	2250
Efficienza apparecchio lm/W	94
Temperatura di colore correlata (K)	4000
Colore della luce	Bianco freddo
CRI (Ra)	80
Consistenza colore (SDCM)	SDCM3
Angolo (°)	120
Tipo di distribuzione della luce	Simmetrico
Controllo dell'abbagliamento (UGR)	< 28
Gruppo di rischio fotobiologico	RG0

Dati elettrici

Potenza totale (W)	24
Tensione alimentazione primaria prodotto - min (V)	220
Tensione alimentazione primaria prodotto - max (V)	240
Fattore di potenza	0.9
THD a 230V 50Hz pieno carico al 100% di dimmerazione	20.0
Protezione elettrica	Classe II
Reattore richiesto	No
Tipologia reattore	Driver LED a corrente costante
Dimmerabile	Sì
Modalità di dimmerazione	Tensione di rete: taglio di fase ascendente/discendente
Corrente di alimentazione (mA)	600
Corrente di spunto (A)	4.16
Durata picco di corrente (µs)	112
Classe di efficienza energetica (A->G) della sorgente inclusa	E
Frequenza nominale (Hz)	50Hz
Tasso di flickering	Ultra basso (5% o meno)
Quantità max. apparecchi per interruttore 10A tipo C	51
Max numero prodotti per interruttore 13A_C	67
Quantità max. apparecchi per interruttore 16A tipo C	82
Max numero prodotti per interruttore 20A_C	103
Max numero prodotti per interruttore 10A - Tipo B	51
Max numero prodotti per interruttore 13A_B	67
Max numero prodotti per interruttore 16A_B	82
Max numero prodotti per interruttore 20A_B	103
Sezione min del conduttore collegabile	0.75

START Downlight Flat 205 IP44 2250LM 840 DIM

Codice n. 0054125

SYLVANIA

Sezione max del conduttore collegabile	1.5
--	-----

Dati vita utile

Vita utile nominale - L70 B50	78000
Vita utile nominale - L80 B20	43000
Vita utile nominale - L80 B10	42000
Vita utile nominale - L90 B10	23000

Dati dimensionali

Colore del prodotto	RAL 9003 - Bianco segnale
Classificazione IP	IP44/20
Classificazione IK	IK06
Finitura del diffusore	Opalino
Materiale del diffusore	PS Polistirene
Finitura del riflettore	Non applicabile
Altezza nominale prodotto (mm)	21
Diametro prodotto (mm)	226
Diametro di incasso	205
Peso (Kg)	0.546

Dati di imballo

Codice EAN prodotto	5410288541259
Lunghezza/altezza imballo singolo (cm)	25.3
Larghezza imballo singolo (cm)	5.0
Profondità imballo interno (cm) (singolo)	23.3
DUN14_2	15410288541256
Quantità per imballo esterno	10
Lunghezza/ Altezza imballo esterno (cm)	53.3
Packaging outer width (cm)	27.3
Profondità imballo esterno (cm)	26.1

Dati di sicurezza

Test del filo incandescente (°)	650
Temperatura ottimale di utilizzo (°C)	-20-40