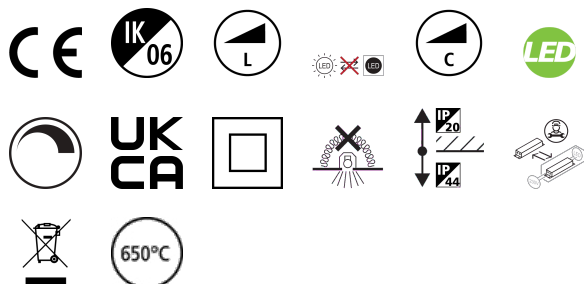


START Downlight Flat 108 IP44 550LM 830 DIMMERABILE

Codice n. 0054118

SYLVANIA

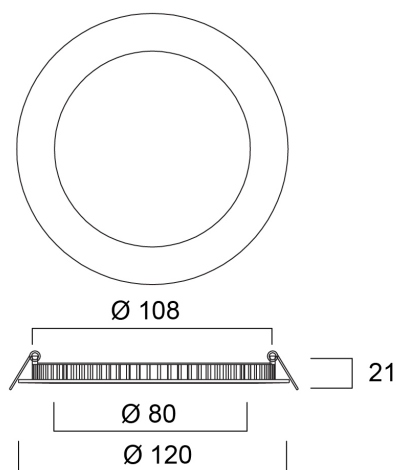
START™



START Downlight Flat IP44 DIMMERABILE è un incasso a LED integrato con driver separato dimmerabile a taglio di fase e scatola loop-in-out, 7W; 550Lm; 79Lm/W; 3000K; grado di protezione IP44 dalla parte anteriore.

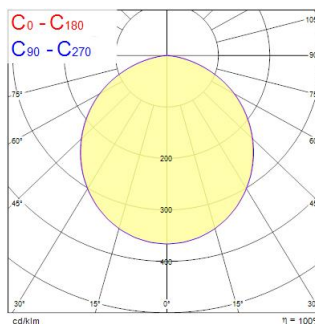
Dati tecnici

Dimensioni (mm)



Fotometrie

Distance [m]	Cone diameter [m]	Beam angle [°]	Illuminance [lx]
0.5	1.42	108°	308
0.5	1.41	108°	312
1.0	2.85	108°	77
1.0	2.81	108°	79
1.5	4.27	108°	34
1.5	4.22	108°	35
2.0	5.68	108°	19
2.0	5.63	108°	20
2.5	7.11	108°	12
2.5	7.04	108°	13
3.0	8.54	108°	8
3.0	8.44	108°	9



START Downlight Flat 108 IP44 550LM 830 DIMMERABILE

Codice n. 0054118

SYLVANIA

Dati generali

Nome prodotto	START Downlight Flat 108 IP44 550LM 830 DIMMERABILE
Tecnologia	LED
Attacco lampada	N/A
Materiale del corpo dell'apparecchio	Alluminio
Montaggio	Montaggio a incasso a soffitto
Rilevatore di presenza integrato	NO
Applicazione generale	Strutture alberghiere
Intervallo temperatura di funzionamento	-20°C...+40°C
Temperatura ambiente Ta (°C)	25
Compatibilità con assistente virtuale	N/A
Classe ETIM	EC001744
E-number Finlandia	4278490
Garanzia	5 anni

Dati ottici

Flusso luminoso dell'apparecchio (lm)	550
Efficienza apparecchio lm/W	78
Temperatura di colore correlata (K)	3000
Colore della luce	Bianco Caldo
CRI (Ra)	80
Consistenza colore (SDCM)	SDCM3
Angolo (°)	120
Tipo di distribuzione della luce	Simmetrico
Controllo dell'abbagliamento (UGR)	< 28
Gruppo di rischio fotobiologico	RG0

Dati elettrici

Potenza totale (W)	7
Tensione alimentazione primaria prodotto - min (V)	220
Tensione alimentazione primaria prodotto - max (V)	240
Fattore di potenza	0.9
THD a 230V 50Hz pieno carico al 100% di dimmerazione	20.0
Protezione elettrica	Classe II
Reattore richiesto	No
Tipologia reattore	Driver LED a corrente costante
Dimmerabile	Sì
Modalità di dimmerazione	Tensione di rete: taglio di fase ascendente/discendente
Corrente di alimentazione (mA)	180
Corrente di spunto (A)	2.35
Durata picco di corrente (µs)	120
Classe di efficienza energetica (A->G) della sorgente inclusa	E
Frequenza nominale (Hz)	50Hz
Tasso di flickering	Ultra basso (5% o meno)
Quantità max. apparecchi per interruttore 10A tipo C	133
Max numero prodotti per interruttore 13A_C	173
Quantità max. apparecchi per interruttore 16A tipo C	213
Max numero prodotti per interruttore 20A_C	267
Max numero prodotti per interruttore 10A - Tipo B	133
Max numero prodotti per interruttore 13A_B	173
Max numero prodotti per interruttore 16A_B	213
Max numero prodotti per interruttore 20A_B	267
Sezione min del conduttore collegabile	0.75

START Downlight Flat 108 IP44 550LM 830 DIMMERABILE

Codice n. 0054118

SYLVANIA

Sezione max del conduttore collegabile	1.5
--	-----

Dati vita utile

Vita utile nominale - L70 B50	78000
Vita utile nominale - L80 B20	43000
Vita utile nominale - L80 B10	42000
Vita utile nominale - L90 B10	23000

Dati dimensionali

Colore del prodotto	RAL 9003 - Bianco segnale
Classificazione IP	IP44/20
Classificazione IK	IK06
Finitura del diffusore	Opalino
Materiale del diffusore	PS Polistirene
Finitura del riflettore	Non applicabile
Altezza nominale prodotto (mm)	21
Diametro prodotto (mm)	120
Diametro di incasso	105
Peso (Kg)	0.237

Dati di imballo

Codice EAN prodotto	5410288541181
Lunghezza/altezza imballo singolo (cm)	19.5
Larghezza imballo singolo (cm)	12.5
Profondità imballo interno (cm) (singolo)	4.2
DUN14_2	15410288541188
Quantità per imballo esterno	15
Lunghezza/ Altezza imballo esterno (cm)	39.0
Packaging outer width (cm)	23.0
Profondità imballo esterno (cm)	21.0

Dati di sicurezza

Test del filo incandescente (°)	650
Temperatura ottimale di utilizzo (°C)	-20-40