

START Downlight 5in1 65-260 1800LM DIMMERABILE

Codice n. 0053073

SYLVANIA

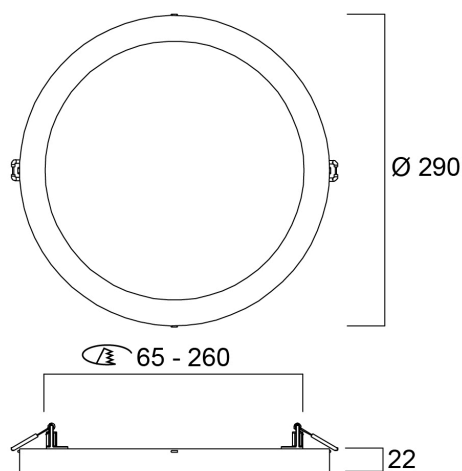
STARTTM



START Downlight 5in1 è un apparecchio da incasso/a plafone integrato a LED con driver dimmerabile incorporato. La temperatura di colore (3000K, 4000K e 6500K) può essere regolata tramite un interruttore a 3 vie situato sul retro dell'apparecchio. Adattabilità a vari fori da 65mm a 260mm.

Dati tecnici

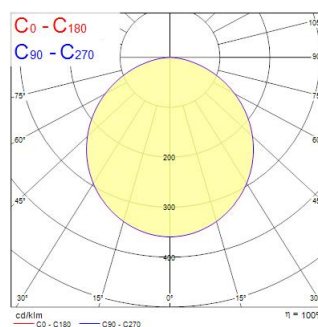
Dimensioni (mm)



Fotometrie

| Distance [m] | Cone diameter [m] | E171 | E270 | 2500 |
|--------------|-------------------|------|------|------|
| 0,5 | 1,44 | 5171 | 5171 | 250 |
| 1,0 | 2,89 | 5171 | 5171 | 64 |
| 1,5 | 4,33 | 5171 | 5171 | 29 |
| 2,0 | 5,78 | 5171 | 5171 | 18 |
| 2,5 | 7,22 | 5171 | 5171 | 10 |
| 3,0 | 8,67 | 5171 | 5171 | 7 |

Distance [m] Cone diameter [m]
 — C0 - C180 (Half beam angle: 110,6°) Illuminance [lx]



START Downlight 5in1 65-260 1800LM DIMMERABILE

Codice n. 0053073

SYLVANIA

Dati generali

| | |
|---|---|
| Nome prodotto | START Downlight 5in1 65-260 1800LM DIMMERABILE |
| Tecnologia | LED |
| Attacco lampada | N/A |
| Materiale del corpo dell'apparecchio | PC Policarbonato |
| Montaggio | Montaggio a incasso a soffitto |
| Rilevatore di presenza integrato | NO |
| Applicazione generale | Strutture alberghiere, Esercizi commerciali, Residenziale e Consumer |
| Intervallo temperatura di funzionamento | -20°C...+40°C |
| Compatibilità con assistente virtuale | N/A |
| Classe ETIM | EC001744 |
| E-number Finlandia | 4279675 |
| Garanzia | 3 anni |

Dati ottici

| | |
|---------------------------------------|--|
| Flusso luminoso dell'apparecchio (lm) | 1800 |
| Efficienza apparecchio lm/W | 100 |
| Colore della luce | Bianco caldo o bianco neutro o Daylight |
| CRI (Ra) | 80 |
| Consistenza colore (SDCM) | SDCM6 |
| Angolo (°) | 110 |
| Tipo di distribuzione della luce | Simmetrico |
| Gruppo di rischio fotobiologico | RG0 |

Dati elettrici

| | |
|---|--|
| Potenza totale (W) | 18 |
| Corrente (A) | 0.098 |
| Tensione alimentazione primaria prodotto - min (V) | 220.0 |
| Tensione alimentazione primaria prodotto - max (V) | 240.0 |
| Fattore di potenza | 0.8 |
| THD a 230V 50Hz pieno carico al 100% di dimmerazione | 40.0 |
| Protezione elettrica | Classe II |
| Reattore richiesto | No |
| Tipologia reattore | Driver LED a corrente costante |
| Dimmerabile | Sì |
| Modalità di dimmerazione | Tensione di rete: taglio di fase ascendente/discendente |
| Livello minimo di dimmerazione (%) | 10 |
| Corrente di alimentazione (mA) | 115 |
| Corrente di spunto (A) | 5 |
| Durata picco di corrente (µs) | 150 |
| Classe di efficienza energetica (A->G) della sorgente inclusa | E |
| Frequenza nominale (Hz) | 50/60Hz |
| Tasso di flickering | Basso (6% - 20%) |
| Quantità max. apparecchi per interruttore 10A tipo C | 71 |
| Max numero prodotti per interruttore 13A_C | 93 |
| Quantità max. apparecchi per interruttore 16A tipo C | 105 |
| Max numero prodotti per interruttore 20A_C | 143 |
| Max numero prodotti per interruttore 10A - Tipo B | 50 |
| Max numero prodotti per interruttore 13A_B | 65 |
| Max numero prodotti per interruttore 16A_B | 105 |
| Max numero prodotti per interruttore 20A_B | 100 |

START Downlight 5in1 65-260 1800LM DIMMERABILE

Codice n. 0053073

SYLVANIA

| | | | |
|--|---------------------------|---|----------------|
| Sezione min del conduttore collegabile | 0.75 | Dati di imballo | |
| Sezione max del conduttore collegabile | 1.5 | Codice EAN prodotto | 5410288530734 |
| Dati vita utile | | Lunghezza/altezza imballo singolo (cm) | 31.2 |
| Vita utile nominale - L70 B50 | 55000 | Larghezza imballo singolo (cm) | 30.0 |
| Vita utile nominale - L80 B10 | 30000 | Profondità imballo interno (cm) (singolo) | 4.8 |
| Dati dimensionali | | DUN14_2 | 15410288530731 |
| Colore del prodotto | RAL 9003 - Bianco segnale | Quantità per imballo esterno | 8 |
| Classificazione IP | IP20 | Lunghezza/ Altezza imballo esterno (cm) | 32.2 |
| Classificazione IK | IK03 | Packaging outer width (cm) | 50.9 |
| Finitura del diffusore | Opalino | Profondità imballo esterno (cm) | 32.1 |
| Materiale del diffusore | PS Polistirene | Dati di sicurezza | |
| Finitura del riflettore | Non applicabile | Test del filo incandescente (°) | 650 |
| Altezza nominale prodotto (mm) | 22 | Temperatura ottimale di utilizzo (°C) | -20-40 |
| Diametro prodotto (mm) | 290 | | |
| Peso (Kg) | 0.633 | | |