

START Downlight 5in1 65-185 1800LM DIMMERABILE

Codice n. 0053072

SYLVANIA

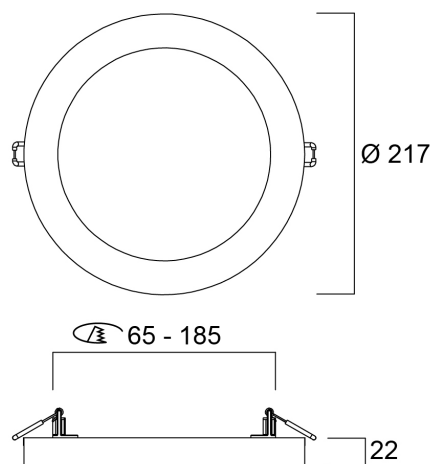
STARTTM



START Downlight 5in1 è un apparecchio da incasso/a plafone integrato a LED con driver dimmerabile incorporato. La temperatura di colore (3000K, 4000K e 6500K) può essere regolata tramite un interruttore a 3 vie situato sul retro dell'apparechio. Adattabilità a vari fori da 65mm a 185mm.

Dati tecnici

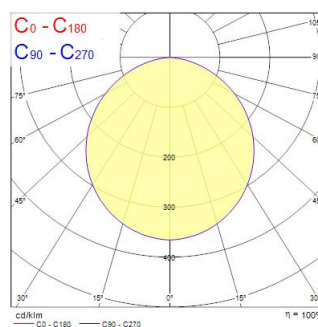
Dimensioni (mm)



Fotometrie

Distance [m]	Cone diameter [m]	Beam angle [°]	Beam diameter [m]	Illuminance [lx]
0.5	1.41	50°	548	256
1.0	2.81	50°	548	64
1.5	4.22	50°	548	29
2.0	5.63	50°	548	16
2.5	7.04	50°	548	10
3.0	8.44	50°	548	7

Distance [m] Cone diameter [m]
 — C0 - C180 (Half beam angle: 109.2°)
 — Illuminance [lx]



START Downlight 5in1 65-185 1800LM DIMMERABILE

Codice n. 0053072

SYLVANIA

Dati generali

Nome prodotto	START Downlight 5in1 65-185 1800LM DIMMERABILE
Tecnologia	LED
Attacco lampada	N/A
Materiale del corpo dell'apparecchio	PC Policarbonato
Montaggio	Montaggio a incasso a soffitto
Rilevatore di presenza integrato	NO
Applicazione generale	Strutture alberghiere, Esercizi commerciali, Residenziale e Consumer
Intervallo temperatura di funzionamento	-20°C...+40°C
Compatibilità con assistente virtuale	N/A
Classe ETIM	EC001744
E-number Finlandia	4279673
Garanzia	3 anni

Dati ottici

Flusso luminoso dell'apparecchio (lm)	1800
Efficienza apparecchio lm/W	100
Colore della luce	Bianco caldo o bianco neutro o Daylight
CRI (Ra)	80
Consistenza colore (SDCM)	SDCM6
Angolo (°)	110
Tipo di distribuzione della luce	Simmetrico
Gruppo di rischio fotobiologico	RG0

Dati elettrici

Potenza totale (W)	18
Corrente (A)	0.098
Tensione alimentazione primaria prodotto - min (V)	220.0
Tensione alimentazione primaria prodotto - max (V)	240.0
Fattore di potenza	0.8
THD a 230V 50Hz pieno carico al 100% di dimmerazione	40.0
Protezione elettrica	Classe II
Reattore richiesto	No
Tipologia reattore	Driver LED a corrente costante
Dimmerabile	Sì
Modalità di dimmerazione	Tensione di rete: taglio di fase ascendente/discendente
Livello minimo di dimmerazione (%)	10
Corrente di alimentazione (mA)	170
Corrente di spunto (A)	5
Durata picco di corrente (µs)	150
Classe di efficienza energetica (A->G) della sorgente inclusa	E
Frequenza nominale (Hz)	50/60Hz
Tasso di flickering	Basso (6% - 20%)
Quantità max. apparecchi per interruttore 10A tipo C	71
Max numero prodotti per interruttore 13A_C	93
Quantità max. apparecchi per interruttore 16A tipo C	105
Max numero prodotti per interruttore 20A_C	143
Max numero prodotti per interruttore 10A - Tipo B	50
Max numero prodotti per interruttore 13A_B	65
Max numero prodotti per interruttore 16A_B	105
Max numero prodotti per interruttore 20A_B	100

START Downlight 5in1 65-185 1800LM DIMMERABILE

Codice n. 0053072

SYLVANIA

Sezione min del conduttore collegabile	0.75	Dati di imballo	
Sezione max del conduttore collegabile	1.5	Codice EAN prodotto	5410288530727
Dati vita utile		Lunghezza/altezza imballo singolo (cm)	24.7
Vita utile nominale - L70 B50	55000	Larghezza imballo singolo (cm)	23.4
Vita utile nominale - L80 B10	30000	Profondità imballo interno (cm) (singolo)	4.8
Dati dimensionali		DUN14_2	15410288530724
Colore del prodotto	RAL 9003 - Bianco segnale	Quantità per imballo esterno	14
Classificazione IP	IP20	Lunghezza/ Altezza imballo esterno (cm)	25.2
Classificazione IK	IK03	Packaging outer width (cm)	48.9
Finitura del diffusore	Opalino	Profondità imballo esterno (cm)	44.7
Materiale del diffusore	PS Polistirene	Dati di sicurezza	
Finitura del riflettore	Non applicabile	Test del filo incandescente (°)	650
Altezza nominale prodotto (mm)	22	Temperatura ottimale di utilizzo (°C)	-20-40
Diametro prodotto (mm)	217		
Peso (Kg)	0.413		