

# Zephyr IP66 6000lm 840 Grigio

Codice n. 0050583

**SYLVANIA**

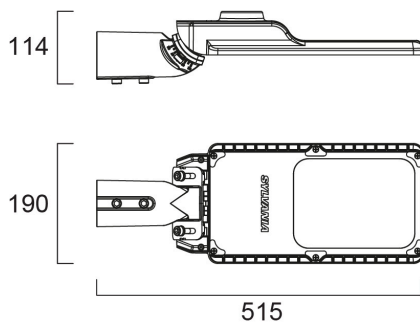
**PRO**<sup>TM</sup>



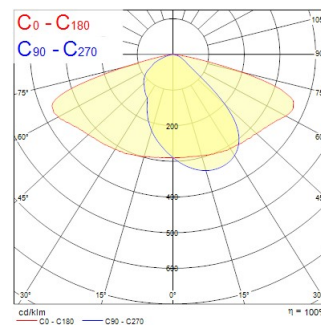
LED Lantern complete with 60mm side entry spigot and supplied with 0.5 metre mains supply cable, die-cast aluminium housing with flat glass cover, IP66, IK08, Class I, 4000K, CRI80, Non-dimmable, 6450lm, 43W, 150lm/W, SDCM (Standard Deviation of Colour Matching) Macadam  $\leq 5$  SDCM, Medium Road Lens, 100.000hrs L80B50 lifespan, 515 x 190 x 114mm (LxWxD) dimensions, 2.5kg weight, RAL9022 Pearl light grey colour, 1000 hrs Salt Spray test, Operating temperature range -25°C ..+50°C, 10kV surge protection.

## Dati tecnici

### Dimensioni (mm)



### Fotometrie



# Zephyr IP66 6000lm 840 Grigio

Codice n. 0050583

**SYLVANIA**

## Dati generali

Nome prodotto	Zephyr IP66 6000lm 840 Grigio
Tecnologia	LED
Attacco lampada	N/A
Materiale del corpo dell'apparecchio	Alluminio
Montaggio	Testa palo
Applicazione generale	Logistica e Industria
Intervallo temperatura di funzionamento	-25°C...+50°C
Classe ETIM	EC000062
E-number Finlandia	4579670
Garanzia	5 anni

## Dati ottici

Flusso luminoso dell'apparecchio (lm)	6450
Efficienza apparecchio lm/W	150
Temperatura di colore correlata (K)	4000
Colore della luce	Bianco Neutro
CRI (Ra)	80
Consistenza colore (SDCM)	SDCM5
Angolo (°)	150x70
Gruppo di rischio fotobiologico	RG1

## Dati elettrici

Potenza totale (W)	43
Tensione alimentazione primaria prodotto - min (V)	220.0
Tensione alimentazione primaria prodotto - max (V)	240.0
Fattore di potenza	0.9
THD a 230V 50Hz pieno carico al 100% di dimmerazione	20
Protezione elettrica	Classe I
Dimmerabile	No
Modalità di dimmerazione	Non disponibile
Corrente di spunto (A)	75
Durata picco di corrente (µs)	220
Classe di efficienza energetica (A->G) della sorgente inclusa	D
Frequenza nominale (Hz)	50/60Hz
Tasso di flickering	Ultra basso (5% o meno)
Quantità max. apparecchi per interruttore 10A tipo C	9
Max numero prodotti per interruttore 13A_C	11
Quantità max. apparecchi per interruttore 16A tipo C	14
Max numero prodotti per interruttore 20A_C	18
Max numero prodotti per interruttore 10A - Tipo B	8
Max numero prodotti per interruttore 13A_B	10
Max numero prodotti per interruttore 16A_B	12
Max numero prodotti per interruttore 20A_B	16
Immunità alle sovratensioni di rete (modo comune -> L/N) (kV)	10
Immunità alle sovratensioni di rete (modo comune -> L/N - GND) (kV)	10

# Zephyr IP66 6000lm 840 Grigio

Codice n. 0050583

**SYLVANIA**

## Dati vita utile

Vita utile nominale - L70 B50	100000
Vita utile nominale - L80 B50	100000
Vita utile nominale - L80 B20	91000

## Dati dimensionali

Colore del prodotto	RAL 9022 - Grigio chiaro perlato
Classificazione IP	IP66
Classificazione IK	IK08
Finitura del diffusore	Trasparente
Materiale del diffusore	Vetro
Finitura del riflettore	Opaco
Lunghezza nominale del prodotto (mm)	515
Larghezza nominale prodotto (mm)	190
Altezza nominale prodotto (mm)	114
Peso (Kg)	2.5

## Dati di imballo

Codice EAN prodotto	5410288505831
Lunghezza/altezza imballo singolo (cm)	53.5
Larghezza imballo singolo (cm)	21.5
Profondità imballo interno (cm) (singolo)	10.2
DUN14_2	05410288505831
Quantità per imballo esterno	1
Lunghezza/ Altezza imballo esterno (cm)	53.5
Packaging outer width (cm)	21.5
Profondità imballo esterno (cm)	10.2

## Dati di sicurezza

Test del filo incandescente (°)	650
Temperatura ottimale di utilizzo (°C)	-25-50