

# Start Flood IP65 PIR 1000LM 840 Nero

Codice n. 0050168

**SYLVANIA**

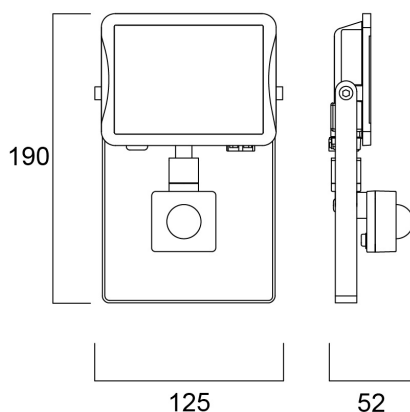
**START**<sup>TM</sup>



Il corpo in alluminio pressofuso, leggero resistente e dal design aerodinamico, rende Start Flood IP65 la scelta perfetta per facciate di edifici, parcheggi, garage e cantieri. Il prodotto è dotato di cavo spellato precablato da 1m e staffa di montaggio per un'installazione facile e veloce, mentre la staffa di montaggio universale consente il montaggio a parete con possibilità di inclinazione verticale. Alloggiamento nero (RAL9017), riflettore bianco, 1000lm, 10.5W, 95lm/W, 4000K, non dimmerabile, CRI>80, IP65, IK06, Classe I, durata 90000 ore L70:B50, 190x125 x52 mm (LxPxA). Peso: 0,39kg. Sensore PIR classificato IK05 incluso, inclinabile per una migliore regolazione delle aree di rilevamento.

## Dati tecnici

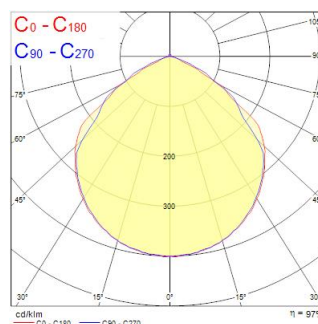
### Dimensioni (mm)



### Fotometrie

Distance [m]	Cone diameter [m]	Beam angle [°]	Beam angle [°]	Illuminance [lx]
0.5	1.16 1.35	80°	48.3°	1000
1.0	2.33 2.70	80°	48.3°	250
1.5	3.49 4.05	80°	48.3°	111
2.0	4.65 5.41	80°	48.3°	63
2.5	5.81 6.76	80°	48.3°	40
3.0	6.96 8.11	80°	48.3°	28

Distance [m] Cone diameter [m] Illuminance [lx]  
 — C0 - C180 (Half beam angle: 107.0°)  
 — C90 - C270 (Half beam angle: 56.0°)



# Start Flood IP65 PIR 1000LM 840 Nero

Codice n. 0050168

**SYLVANIA**

## Dati generali

Nome prodotto	Start Flood IP65 PIR 1000LM 840 Nero
Tecnologia	LED
Attacco lampada	N/A
Materiale del corpo dell'apparecchio	Alluminio
Montaggio	Montaggio a plafone a soffitto, Montaggio a parete
Rilevatore di presenza integrato	PIR
Applicazione generale	Residenziale e Consumer
Intervallo temperatura di funzionamento	-20°C...+40°C
Compatibilità con assistente virtuale	N/A
Classe ETIM	EC001744
E-number Finlandia	4579636
Garanzia	3 anni

## Dati ottici

Flusso luminoso dell'apparecchio (lm)	1000
Efficienza apparecchio lm/W	95
Temperatura di colore correlata (K)	4000
Colore della luce	Bianco Neutro
CRI (Ra)	80
Consistenza colore (SDCM)	SDCM5
Angolo (°)	110
Tipo di distribuzione della luce	Simmetrico
Gruppo di rischio fotobiologico	RG1

## Dati elettrici

Potenza totale (W)	10.5
Tensione alimentazione primaria prodotto - min (V)	220.0
Tensione alimentazione primaria prodotto - max (V)	240
Fattore di potenza	0.9
THD a 230V 50Hz pieno carico al 100% di dimmerazione	20
Protezione elettrica	Classe I
Tipologia reattore	Non richiesto
Numero cicli accensione prima di uno spegnimento prematuro	>15000
Dimmerabile	No
Modalità di dimmerazione	Non disponibile
Corrente di alimentazione (mA)	41
Corrente di spunto (A)	1
Durata picco di corrente (µs)	100
Classe di efficienza energetica (A->G) della sorgente inclusa	E
Frequenza nominale (Hz)	50/60Hz
Quantità max. apparecchi per interruttore 10A tipo C	120
Max numero prodotti per interruttore 13A_C	155
Quantità max. apparecchi per interruttore 16A tipo C	195
Max numero prodotti per interruttore 20A_C	239
Max numero prodotti per interruttore 10A - Tipo B	72
Max numero prodotti per interruttore 13A_B	93
Max numero prodotti per interruttore 16A_B	115
Max numero prodotti per interruttore 20A_B	144
Sezione min del conduttore collegabile	1
Sezione max del conduttore collegabile	1

# Start Flood IP65 PIR 1000LM 840 Nero

Codice n. 0050168

**SYLVANIA**

## Dati vita utile

Vita utile nominale - L70 B50	90000
Vita utile nominale - L80 B50	73000
Vita utile nominale - L80 B20	64000

## Dati dimensionali

Colore del prodotto	Nero
Classificazione IP	IP65
Classificazione IK	IK05
Finitura del diffusore	Trasparente
Materiale del diffusore	Vetro
Finitura del riflettore	Non applicabile
Lunghezza nominale del prodotto (mm)	190
Larghezza nominale prodotto (mm)	125
Altezza nominale prodotto (mm)	52
Peso (Kg)	0.39

## Dati di imballo

Codice EAN prodotto	5410288501680
Lunghezza/altezza imballo singolo (cm)	13.0
Larghezza imballo singolo (cm)	6.0
Profondità imballo interno (cm) (singolo)	20.0
DUN14_2	15410288501687
Quantità per imballo esterno	6
Lunghezza/ Altezza imballo esterno (cm)	39.0
Packaging outer width (cm)	14.5
Profondità imballo esterno (cm)	22.0

## Dati di sicurezza

Test del filo incandescente (°)	650
Temperatura ottimale di utilizzo (°C)	-20-40