

START SURFACE IP66 1150LM 830 IK10 NERO

Codice n. 0049926

SYLVANIA

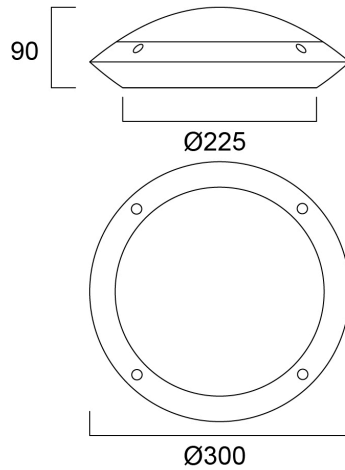
STARTTM



LED exterior surface mounted luminaire, 1150lm, 12W power consumption, 96lm/W efficacy, 3000K color temperature, CRI80, non-dimmable, IP66, IK10, 90,000 hours (L70B50) Lifespan, black housing, vandal resistant, supplied with anti-theft screws

Dati tecnici

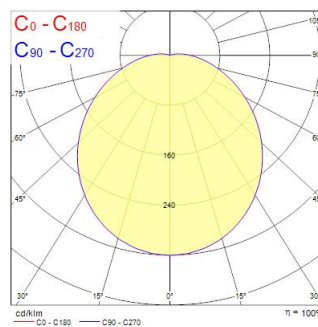
Dimensioni (mm)



Fotometrie

Distance [m]	Cone diameter [m]	E171	E203	E270	E320	E360	E400	E450	E500	E550	E600	E650	E700	E750	E800	E850	E900	E950	E1000
0,5	1,47	1474	131																
1,0	2,94	369	51																
1,5	4,41	154	15																
2,0	5,88	92	5																
2,5	7,36	59	3																
3,0	8,83	41	2																

Distance [m] Cone diameter [m]
 — C0 - C180 (Half beam angle: 111.6°) Illuminance [lx]



START SURFACE IP66 1150LM 830 IK10 NERO

Codice n. 0049926

SYLVANIA

Dati generali

Nome prodotto	START SURFACE IP66 1150LM 830 IK10 NERO
Tecnologia	LED
Attacco lampada	N/A
Materiale del corpo dell'apparecchio	PC Policarbonato
Montaggio	Montaggio a plafone a soffitto, Montaggio a parete
Rilevatore di presenza integrato	NO
Ambiente	Interni, Esterni
Applicazione generale	Strutture alberghiere
Intervallo temperatura di funzionamento	-20°C...+40°C
Temperatura ambiente Ta (°C)	25
Compatibilità con assistente virtuale	N/A
Classe ETIM	EC002892
E-number Finlandia	4579597
Garanzia	5 anni

Dati ottici

Flusso luminoso dell'apparecchio (lm)	1150
Efficienza apparecchio lm/W	96
Temperatura di colore correlata (K)	3000
Colore della luce	Bianco Caldo
CRI (Ra)	80
Consistenza colore (SDCM)	SDCM5
Tipo di distribuzione della luce	Diffuso, Simmetrico
Gruppo di rischio fotobiologico	RG0

Dati elettrici

Potenza totale (W)	12
Tensione alimentazione primaria prodotto - min (V)	220.0
Tensione alimentazione primaria prodotto - max (V)	240.0
Fattore di potenza	0.83
THD a 230V 50Hz pieno carico al 100% di dimmerazione	15
Protezione elettrica	Classe II
Tipologia reattore	Driver LED a corrente costante
Numero cicli accensione prima di uno spegnimento prematuro	>50000
Dimmerabile	No
Modalità di dimmerazione	Non disponibile
Corrente di spunto (A)	20
Classe di efficienza energetica (A->G) della sorgente inclusa	E
Frequenza nominale (Hz)	50/60Hz
Quantità max. apparecchi per interruttore 10A tipo C	38
Max numero prodotti per interruttore 13A_C	47
Quantità max. apparecchi per interruttore 16A tipo C	57
Max numero prodotti per interruttore 20A_C	66
Max numero prodotti per interruttore 10A - Tipo B	30
Max numero prodotti per interruttore 13A_B	38
Max numero prodotti per interruttore 16A_B	45
Sezione max del conduttore collegabile	2.5

Dati vita utile

Vita utile nominale - L70 B50	90000
Vita utile nominale - L80 B50	78000

START SURFACE IP66 1150LM 830 IK10 NERO

Codice n. 0049926

SYLVANIA

Dati dimensionali

Colore del prodotto	RAL 9011 - Nero grafite
Classificazione IP	IP66
Classificazione IK	IK10
Finitura del diffusore	Diffuso
Materiale del diffusore	PC Policarbonato
Altezza nominale prodotto (mm)	90
Diametro prodotto (mm)	300
Peso (Kg)	0.78

Dati di imballo

Codice EAN prodotto	5410288499260
Lunghezza/altezza imballo singolo (cm)	30.2
Larghezza imballo singolo (cm)	9.9
Profondità imballo interno (cm) (singolo)	30.5
DUN14_2	15410288499267
Quantità per imballo esterno	6
Lunghezza/ Altezza imballo esterno (cm)	61.5
Packaging outer width (cm)	31.0
Profondità imballo esterno (cm)	32.0

Dati di sicurezza

Test del filo incandescente (°)	650
Temperatura ottimale di utilizzo (°C)	-20-40