

# START SURFACE IP66 1450LM 830 IK10 DALI BIANCO

Codice n. 0049245

**SYLVANIA**

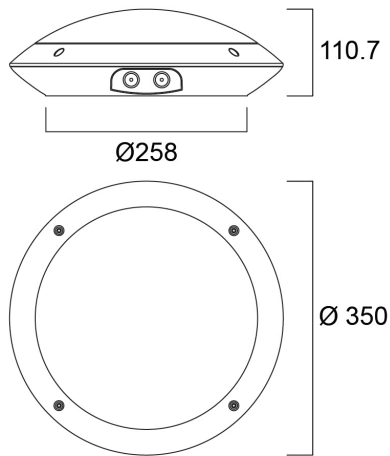
**START**<sup>TM</sup>



LED exterior surface mounted luminaire, 350mm diameter, 1450lm as max. lumen output, 16W power consumption, 91lm/W efficacy, 3000K color temperature, CRI80, IP66, IK10, 60,000 hours (L70), white housing, vandal resistant. DALI and DALI 2 dimming compatibility, supplied with anti-theft screws

## Dati tecnici

### Dimensioni (mm)

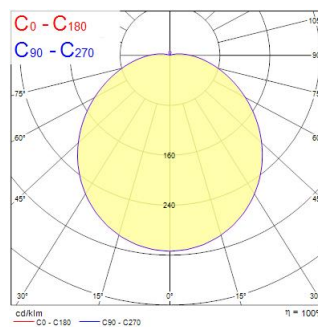


### Fotometrie

0.5	1.52	E171 E221	1892 189
1.0	3.04	E171 E221	471 39
1.5	4.57	E171 E221	209 17
2.0	6.09	E171 E221	118 10
2.5	7.61	E171 E221	75 6
3.0	9.13	E171 E221	52 4

Distance [m]    Cone diameter [m]    Illuminance [lx]

— C0 - C180 (Half beam angle: 113.4°)



# START SURFACE IP66 1450LM 830 IK10 DALI BIANCO

Codice n. 0049245

**SYLVANIA**

## Dati generali

Nome prodotto	START SURFACE IP66 1450LM 830 IK10 DALI BIANCO
Tecnologia	LED
Attacco lampada	N/A
Materiale del corpo dell'apparecchio	PC Policarbonato
Montaggio	Montaggio a plafone a soffitto, Montaggio a parete
Rilevatore di presenza integrato	NO
Ambiente	Interni, Esterni
Applicazione generale	Strutture alberghiere
Intervallo temperatura di funzionamento	0°C...+40°C
Temperatura ambiente Ta (°C)	25
Classe ETIM	EC002892
Garanzia	5 anni

## Dati ottici

Flusso luminoso dell'apparecchio (lm)	1450
Efficienza apparecchio lm/W	91
L.O.R. (%)	100
Temperatura di colore correlata (K)	3000
Codice colore	830
Colore della luce	Bianco Caldo
CRI (Ra)	80
Consistenza colore (SDCM)	SDCM6
Cromaticità regolabile	No
Angolo (°)	120
Controllo dell'abbagliamento (UGR)	< 25
Gruppo di rischio fotobiologico	RG0
Flusso mantenuto a fine vita utile (%)	70

## Dati elettrici

Potenza totale (W)	16
Tensione alimentazione primaria prodotto - min (V)	220.0
Tensione alimentazione primaria prodotto - max (V)	240.0
Fattore di potenza	1
Protezione elettrica	Classe II
Reattore richiesto	No
Tipologia reattore	Driver LED a corrente costante
Montaggio reattore	Integrato
Dimmerabile	Sì
Modalità di dimmerazione	DALI-2
Livello minimo di dimmerazione (%)	1
Corrente di alimentazione (mA)	350
Corrente di spunto (A)	5
Durata picco di corrente (µs)	50
Classe di efficienza energetica (A->G) della sorgente inclusa	D
Frequenza nominale (Hz)	50/60Hz
Tasso di flickering	Ultra basso (5% o meno)
Quantità max. apparecchi per interruttore 10A tipo C	52
Max numero prodotti per interruttore 13A_C	68
Quantità max. apparecchi per interruttore 16A tipo C	85
Max numero prodotti per interruttore 20A_C	104
Max numero prodotti per interruttore 10A - Tipo B	31
Max numero prodotti per interruttore 13A_B	40
Max numero prodotti per interruttore 16A_B	50
Max numero prodotti per interruttore 20A_B	62
Sezione min del conduttore collegabile	0.75
Sezione max del conduttore collegabile	2.5

# START SURFACE IP66 1450LM 830 IK10 DALI BIANCO

Codice n. 0049245

**SYLVANIA**

## Dati vita utile

Vita utile nominale - L70 B50	60000
Vita utile nominale - L70 B10	60000
Vita utile nominale - L80 B50	60000
Vita utile nominale - L80 B10	60000
Vita utile nominale - L90 B50	42000
Vita utile nominale - L90 B10	35000

## Dati dimensionali

Colore del prodotto	RAL 9003 - Bianco segnale
Classificazione IP	IP66
Classificazione IK	IK10
Finitura del diffusore	Opalino
Materiale del diffusore	PC Policarbonato
Altezza nominale prodotto (mm)	111
Diametro prodotto (mm)	350
Peso (Kg)	1.1

## Dati di imballo

Codice EAN prodotto	5410288492452
Lunghezza/altezza imballo singolo (cm)	40.0
Larghezza imballo singolo (cm)	40.0
Profondità imballo interno (cm) (singolo)	11.0
DUN14_2	05410288492452
Quantità per imballo esterno	1
Lunghezza/ Altezza imballo esterno (cm)	40.0
Packaging outer width (cm)	40.0
Profondità imballo esterno (cm)	11.0