

# INTERRATA ORIENTABILE LARGE IP67 TRASPARENTE 2000LM 830 FASCIO MEDIO

Codice n. 0049044

**PRO**<sup>TM</sup>

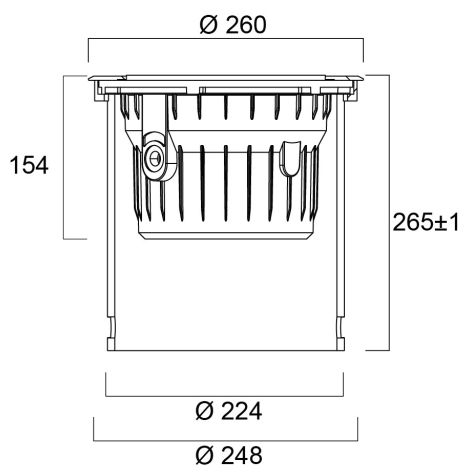
**SYLVANIA**



Apparecchio da incasso a forma rotonda con modulo luminoso orientabile di +/-30°, resistente al calpestio per carichi fino a 2000 kg (20 kN), dotato di cavo di collegamento da 2 m (3x1 mm<sup>2</sup>) e tubo di incasso, corpo in alluminio con anello decorativo in acciaio inossidabile (SS316) e diffusore in vetro trasparente, IP67, IK10, Classe I, non dimmerabile, 2000 lm, 29 W, 69 lm/W, CRI 80, angolo del fascio 25°, 50.000 ore di mantenimento del flusso luminoso L70 B50, diametro 260 mm, altezza del tubo di incasso 265 mm, peso 3,5 kg.

## Dati tecnici

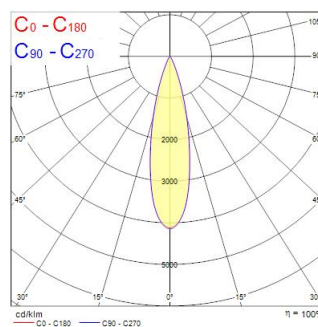
### Dimensioni (mm)



### Fotometrie

Distance [m]	Cone diameter [m]	E107	E108	E109	E110	E111	E112	E113	E114	E115	E116	E117	E118	E119	E120	Iluminance [lx]	
0.5	0.22 0.23	1000	1000	1000	1000	1000	1000	1000	1000	1000	1000	1000	1000	1000	1000	1000	1000
1.0	0.45 0.46	250	250	250	250	250	250	250	250	250	250	250	250	250	250	250	250
1.5	0.67 0.69	167	167	167	167	167	167	167	167	167	167	167	167	167	167	167	167
2.0	0.89 0.92	125	125	125	125	125	125	125	125	125	125	125	125	125	125	125	125
2.5	1.12 1.16	100	100	100	100	100	100	100	100	100	100	100	100	100	100	100	100
3.0	1.34 1.37	77	77	77	77	77	77	77	77	77	77	77	77	77	77	77	77

Distance [m]    Cone diameter [m]    Illuminance [lx]  
 — C0 - C180 (Half beam angle: 25.9°)  
 — C90 - C270 (Half beam angle: 25.2°)



# INTERRATA ORIENTABILE LARGE IP67 TRASPARENTE 2000LM 830 FASCIO MEDIO

**SYLVANIA**

Codice n. 0049044  
**Dati generali**

Nome prodotto	INTERRATA ORIENTABILE LARGE IP67 TRASPARENTE 2000LM 830 FASCIO MEDIO
Tecnologia	LED
Attacco lampada	N/A
Materiale del corpo dell'apparecchio	Alluminio
Montaggio	Incasso a terra
Applicazione generale	Strutture alberghiere, Musei e gallerie, Uffici, Residenziale e Consumer
Intervallo temperatura di funzionamento	-20°C...+40°C
Temperatura ambiente Ta (°C)	25
Classe ETIM	EC000758
E-number Finlandia	4579507
Garanzia	5 anni

## Dati ottici

Flusso luminoso dell'apparecchio (lm)	2000
Efficienza apparecchio lm/W	69
Temperatura di colore correlata (K)	3000
Codice colore	830
Colore della luce	Bianco Caldo
CRI (Ra)	80
Consistenza colore (SDCM)	SDCM5
Angolo (°)	25
Tipo di distribuzione della luce	Simmetrico
Gruppo di rischio fotobiologico	RG1

## Dati elettrici

Potenza totale (W)	29
Tensione alimentazione primaria prodotto - min (V)	220
Tensione alimentazione primaria prodotto - max (V)	240
Protezione elettrica	Classe I
Dimmerabile	No
Corrente di alimentazione (mA)	910
Corrente di spunto (A)	15
Durata picco di corrente (µs)	200
Classe di efficienza energetica (A->G) della sorgente inclusa	G
Frequenza nominale (Hz)	50/60Hz
Tasso di flickering	Basso (6% - 20%)
Quantità max. apparecchi per interruttore 10A tipo C	25
Max numero prodotti per interruttore 13A_C	33
Quantità max. apparecchi per interruttore 16A tipo C	40
Max numero prodotti per interruttore 20A_C	50
Max numero prodotti per interruttore 10A - Tipo B	15
Max numero prodotti per interruttore 13A_B	20
Max numero prodotti per interruttore 16A_B	24
Max numero prodotti per interruttore 20A_B	30

## Dati vita utile

Vita utile nominale - L70 B50 | 50000

# INTERRATA ORIENTABILE LARGE IP67 TRASPARENTE 2000LM 830 FASCIO MEDIO

Codice n. 0049044

**SYLVANIA**

## Dati dimensionali

Colore del prodotto	Acciaio inossidabile
Classificazione IP	IP67
Classificazione IK	IK10
Materiale del diffusore	Vetro
Altezza nominale prodotto (mm)	265
Diametro prodotto (mm)	260
Peso (Kg)	3.5

## Dati di imballo

Codice EAN prodotto	5410288490441
Lunghezza/altezza imballo singolo (cm)	27.0
Larghezza imballo singolo (cm)	27.0
Profondità imballo interno (cm) (singolo)	27.0
DUN14_2	15410288490448
Quantità per imballo esterno	2
Lunghezza/ Altezza imballo esterno (cm)	56.0
Packaging outer width (cm)	28.5
Profondità imballo esterno (cm)	28.5

## Dati di sicurezza

Temperatura ottimale di utilizzo (°C)	-20-40
---------------------------------------	--------