

INTERRATA XS IP67 SATINATO 100LM 830

Codice n. 0049036

SYLVANIA

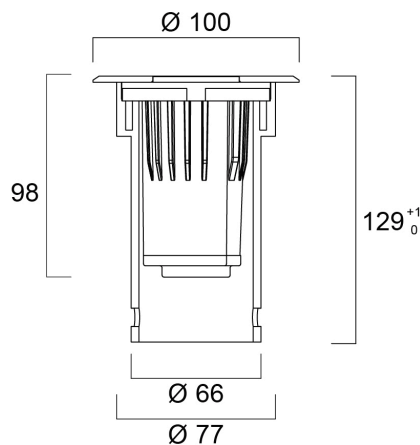
PROTM



Apparecchio da incasso a forma rotonda con modulo luminoso fisso, calpestabile per carichi di pressione fino a 500 kg (5 kN), dotato di cavo di collegamento da 2 m (3x1 mm²) e tubo di incasso, corpo in alluminio con anello decorativo in acciaio inossidabile (SS316) e diffusore in vetro smerigliato, IP67, IK10, Classe I, non dimmerabile, 115lm, 3.5W, 33lm/W, CRI 80, angolo di fascio 100°, 50.000 ore di mantenimento del flusso luminoso L70 B50, diametro 100 mm, altezza del tubo di incasso 129 mm, peso 0,42 kg.

Dati tecnici

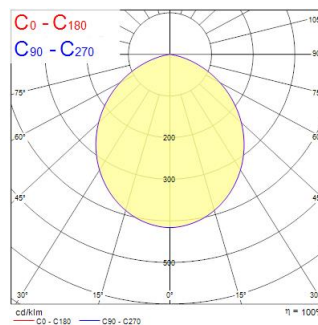
Dimensioni (mm)



Fotometrie

Distance [m]	Cone diameter [m]	Beam angle [°]	Illuminance [lx]
0.5	1.22	100°	192
1.0	2.44	100°	48
1.5	3.67	100°	21
2.0	4.89	100°	12
2.5	6.11	100°	8
3.0	7.33	100°	6

Distance [m] Cone diameter [m] Illuminance [lx]
C0 - C180 (Half beam angle: 101.4°)



INTERRATA XS IP67 SATINATO 100LM 830

Codice n. 0049036

SYLVANIA

Dati generali

Nome prodotto	INTERRATA XS IP67 SATINATO 100LM 830
Tecnologia	LED
Attacco lampada	N/A
Materiale del corpo dell'apparecchio	Alluminio
Montaggio	Incasso a terra
Applicazione generale	Strutture alberghiere, Musei e gallerie, Uffici, Residenziale e Consumer
Intervallo temperatura di funzionamento	-20°C...+45°C
Temperatura ambiente Ta (°C)	25
Classe ETIM	EC000758
E-number Finlandia	4579499
Garanzia	5 anni

Dati ottici

Flusso luminoso dell'apparecchio (lm)	115
Efficienza apparecchio lm/W	33
Temperatura di colore correlata (K)	3000
Codice colore	830
Colore della luce	Bianco Caldo
CRI (Ra)	80
Consistenza colore (SDCM)	SDCM5
Angolo (°)	100
Tipo di distribuzione della luce	Simmetrico
Gruppo di rischio fotobiologico	RG0

Dati elettrici

Potenza totale (W)	3.5
Tensione alimentazione primaria prodotto - min (V)	220
Tensione alimentazione primaria prodotto - max (V)	240
Protezione elettrica	Classe I
Dimmerabile	No
Corrente di alimentazione (mA)	150
Corrente di spunto (A)	15
Durata picco di corrente (µs)	200
Classe di efficienza energetica (A->G) della sorgente inclusa	A
Frequenza nominale (Hz)	50/60Hz
Tasso di flickering	Basso (6% - 20%)
Quantità max. apparecchi per interruttore 10A tipo C	60
Max numero prodotti per interruttore 13A_C	78
Quantità max. apparecchi per interruttore 16A tipo C	96
Max numero prodotti per interruttore 20A_C	120
Max numero prodotti per interruttore 10A - Tipo B	35
Max numero prodotti per interruttore 13A_B	48
Max numero prodotti per interruttore 16A_B	58
Max numero prodotti per interruttore 20A_B	72

Dati vita utile

Vita utile nominale - L70 B50

50000

INTERRATA XS IP67 SATINATO 100LM 830

Codice n. 0049036

SYLVANIA

Dati dimensionali

Colore del prodotto	Acciaio inossidabile
Classificazione IP	IP67
Classificazione IK	IK10
Materiale del diffusore	Vetro
Altezza nominale prodotto (mm)	129
Diametro prodotto (mm)	100
Peso (Kg)	0.42

Dati di imballo

Codice EAN prodotto	5410288490366
Lunghezza/altezza imballo singolo (cm)	11.0
Larghezza imballo singolo (cm)	11.0
Profondità imballo interno (cm) (singolo)	14.0
DUN14_2	15410288490363
Quantità per imballo esterno	12
Lunghezza/ Altezza imballo esterno (cm)	35.0
Packaging outer width (cm)	24.0
Profondità imballo esterno (cm)	29.5

Dati di sicurezza

Temperatura ottimale di utilizzo (°C)	-20-45
---------------------------------------	--------