

START SURFACE IP66 350MM PALPEBRA NERO

Codice n. 0049033

SYLVANIA

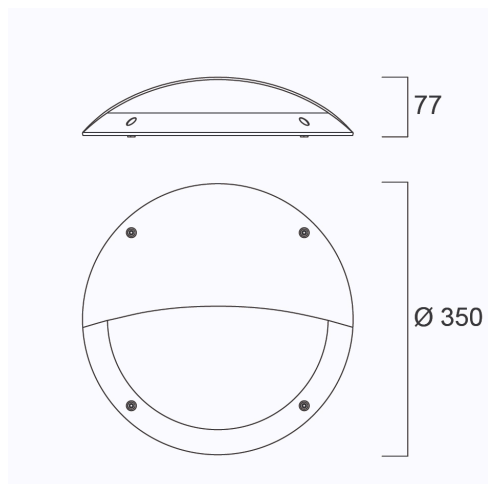
STARTTM



Palpebra per Start Surface IP66 350mm - colore nero

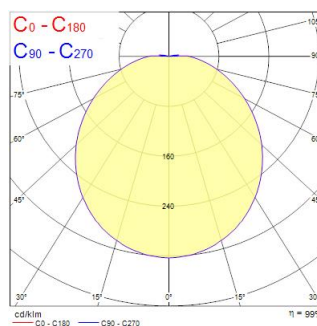
Dati tecnici

Dimensioni (mm)



Fotometrie

Distance [m]	Cone diameter [m]	E171	E170	E172	E173	E174	E175	E176	E177	E178	E179	E180	E181	E182	E183	E184	E185	E186	E187	E188	E189	E190	E191	E192	E193	E194	E195	E196	E197	E198	E199	E200	E201	E202	E203	E204	E205	E206	E207	E208	E209	E210	E211	E212	E213	E214	E215	E216	E217	E218	E219	E220	E221	E222	E223	E224	E225	E226	E227	E228	E229	E230	E231	E232	E233	E234	E235	E236	E237	E238	E239	E240	E241	E242	E243	E244	E245	E246	E247	E248	E249	E250	E251	E252	E253	E254	E255	E256	E257	E258	E259	E260	E261	E262	E263	E264	E265	E266	E267	E268	E269	E270	E271	E272	E273	E274	E275	E276	E277	E278	E279	E280	E281	E282	E283	E284	E285	E286	E287	E288	E289	E290	E291	E292	E293	E294	E295	E296	E297	E298	E299	E300	E301	E302	E303	E304	E305	E306	E307	E308	E309	E310	E311	E312	E313	E314	E315	E316	E317	E318	E319	E320	E321	E322	E323	E324	E325	E326	E327	E328	E329	E330	E331	E332	E333	E334	E335	E336	E337	E338	E339	E340	E341	E342	E343	E344	E345	E346	E347	E348	E349	E350	E351	E352	E353	E354	E355	E356	E357	E358	E359	E360	E361	E362	E363	E364	E365	E366	E367	E368	E369	E370	E371	E372	E373	E374	E375	E376	E377	E378	E379	E380	E381	E382	E383	E384	E385	E386	E387	E388	E389	E390	E391	E392	E393	E394	E395	E396	E397	E398	E399	E400	E401	E402	E403	E404	E405	E406	E407	E408	E409	E410	E411	E412	E413	E414	E415	E416	E417	E418	E419	E420	E421	E422	E423	E424	E425	E426	E427	E428	E429	E430	E431	E432	E433	E434	E435	E436	E437	E438	E439	E440	E441	E442	E443	E444	E445	E446	E447	E448	E449	E450	E451	E452	E453	E454	E455	E456	E457	E458	E459	E460	E461	E462	E463	E464	E465	E466	E467	E468	E469	E470	E471	E472	E473	E474	E475	E476	E477	E478	E479	E480	E481	E482	E483	E484	E485	E486	E487	E488	E489	E490	E491	E492	E493	E494	E495	E496	E497	E498	E499	E500	E501	E502	E503	E504	E505	E506	E507	E508	E509	E510	E511	E512	E513	E514	E515	E516	E517	E518	E519	E520	E521	E522	E523	E524	E525	E526	E527	E528	E529	E530	E531	E532	E533	E534	E535	E536	E537	E538	E539	E540	E541	E542	E543	E544	E545	E546	E547	E548	E549	E550	E551	E552	E553	E554	E555	E556	E557	E558	E559	E560	E561	E562	E563	E564	E565	E566	E567	E568	E569	E570	E571	E572	E573	E574	E575	E576	E577	E578	E579	E580	E581	E582	E583	E584	E585	E586	E587	E588	E589	E590	E591	E592	E593	E594	E595	E596	E597	E598	E599	E600	E601	E602	E603	E604	E605	E606	E607	E608	E609	E610	E611	E612	E613	E614	E615	E616	E617	E618	E619	E620	E621	E622	E623	E624	E625	E626	E627	E628	E629	E630	E631	E632	E633	E634	E635	E636	E637	E638	E639	E640	E641	E642	E643	E644	E645	E646	E647	E648	E649	E650	E651	E652	E653	E654	E655	E656	E657	E658	E659	E660	E661	E662	E663	E664	E665	E666	E667	E668	E669	E670	E671	E672	E673	E674	E675	E676	E677	E678	E679	E680	E681	E682	E683	E684	E685	E686	E687	E688	E689	E690	E691	E692	E693	E694	E695	E696	E697	E698	E699	E700	E701	E702	E703	E704	E705	E706	E707	E708	E709	E710	E711	E712	E713	E714	E715	E716	E717	E718	E719	E720	E721	E722	E723	E724	E725	E726	E727	E728	E729	E730	E731	E732	E733	E734	E735	E736	E737	E738	E739	E740	E741	E742	E743	E744	E745	E746	E747	E748	E749	E750	E751	E752	E753	E754	E755	E756	E757	E758	E759	E760	E761	E762	E763	E764	E765	E766	E767	E768	E769	E770	E771	E772	E773	E774	E775	E776	E777	E778	E779	E780	E781	E782	E783	E784	E785	E786	E787	E788	E789	E790	E791	E792	E793	E794	E795	E796	E797	E798	E799	E800	E801	E802	E803	E804	E805	E806	E807	E808	E809	E810	E811	E812	E813	E814	E815	E816	E817	E818	E819	E820	E821	E822	E823	E824	E825	E826	E827	E828	E829	E830	E831	E832	E833	E834	E835	E836	E837	E838	E839	E840	E841	E842	E843	E844	E845	E846	E847	E848	E849	E850	E851	E852	E853	E854	E855	E856	E857	E858	E859	E860	E861	E862	E863	E864	E865	E866	E867	E868	E869	E870	E871	E872	E873	E874	E875	E876	E877	E878	E879	E880	E881	E882	E883	E884	E885	E886	E887	E888	E889	E890	E891	E892	E893	E894	E895	E896	E897	E898	E899	E900	E901	E902	E903	E904	E905	E906	E907	E908	E909	E910	E911	E912	E913	E914	E915	E916	E917	E918	E919	E920	E921	E922	E923	E924	E925	E926	E927	E928	E929	E930	E931	E932	E933	E934	E935	E936	E937	E938	E939	E940	E941	E942	E943	E944	E945	E946	E947	E948	E949	E950	E951	E952	E953	E954	E955	E956	E957	E958	E959	E960	E961	E962	E963	E964	E965	E966	E967	E968	E969	E970	E971	E972	E973	E974	E975	E976	E977	E978	E979	E980	E981	E982	E983	E984	E985	E986	E987	E988	E989	E990	E991	E992	E993	E994	E995	E996	E997	E998	E999
0.5	1.48	1421	132																																																																																																																																																																																																																																																																																																																																																																																																																																																																																																																																																																																																																																																																																																																																																																																																																																																												
1.0	2.96	355	51																																																																																																																																																																																																																																																																																																																																																																																																																																																																																																																																																																																																																																																																																																																																																																																																																																																												
1.5	4.43	155	14																																																																																																																																																																																																																																																																																																																																																																																																																																																																																																																																																																																																																																																																																																																																																																																																																																																												
2.0	5.91	89	5																																																																																																																																																																																																																																																																																																																																																																																																																																																																																																																																																																																																																																																																																																																																																																																																																																																												
2.5	7.38	67	3																																																																																																																																																																																																																																																																																																																																																																																																																																																																																																																																																																																																																																																																																																																																																																																																																																																												
3.0	8.86	59	2																																																																																																																																																																																																																																																																																																																																																																																																																																																																																																																																																																																																																																																																																																																																																																																																																																																												



START SURFACE IP66 350MM PALPEBRA NERO

Codice n. 0049033

SYLVANIA

Dati generali

Nome prodotto	START SURFACE IP66 350MM PALPEBRA NERO
Tecnologia	Dispositivo non elettrico
Tipologia di accessorio	Elemento decorativo
Materiale del corpo dell'apparecchio	PC Policarbonato
Ambiente	Interni, Esterni
Applicazione generale	Strutture alberghiere
Classe ETIM	EC002557
E-number Finlandia	4579487
Garanzia	5 anni

Dati dimensionali

Colore del prodotto	RAL 9011 - Nero grafite
Peso (Kg)	0.17

Dati di imballo

Codice EAN prodotto	5410288490335
Lunghezza/altezza imballo singolo (cm)	35.0
Larghezza imballo singolo (cm)	35.0
Profondità imballo interno (cm) (singolo)	0.8
DUN14_2	15410288490332
Quantità per imballo esterno	12
Lunghezza/ Altezza imballo esterno (cm)	72.0
Packaging outer width (cm)	37.0
Profondità imballo esterno (cm)	49.5

Dati di sicurezza

Test del filo incandescente (°)	650
---------------------------------	-----