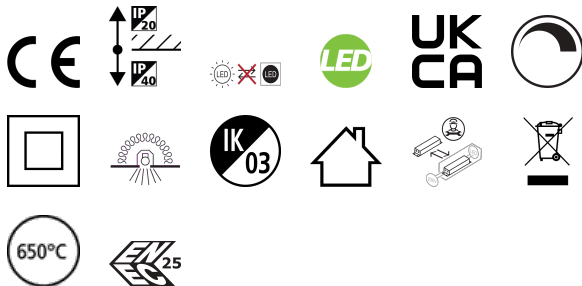


START Panel 600x600 4700lm 830/840 DALI

Codice n. 0048094

SYLVANIA

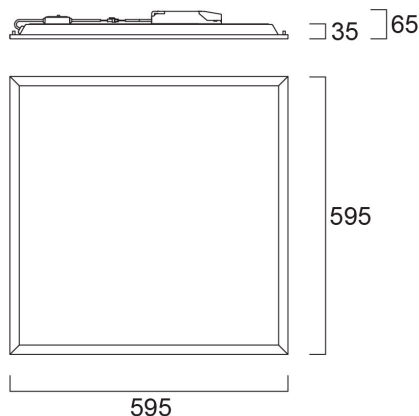
START™



START Panel è una gamma di pannelli LED integrati da incasso per applicazioni di illuminazione generale in interni, quali aree relax, uffici e sale riunioni. Grazie all'interruttore CCT, il cliente può scegliere tra temperature di colore di 3000K e 4000K (3000K: max. 4450lm, 4000K: max. 4700lm). Corrente massima: 850mA; Durata: 100.000 ore L80:B50; CRI 80; Efficienza fino a: 142Lm/W; Controllo dell'abbagliamento <22; IK03; IP40 (dal lato anteriore); Classe II; Driver dimmerabile DALI; Diffusore classificato Tp(b) che non può bruciare a una velocità superiore a 50 mm al minuto. Emissione luminosa in modalità di emergenza: 540lm @4000K.

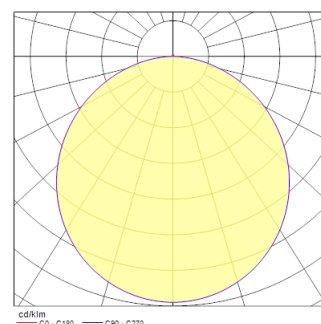
Dati tecnici

Dimensioni (mm)



Fotometrie

Distance [m]	Cone diameter [m]	Beam angle [°]	Beam diameter [m]	Illuminance [lx]
0.5	1.00 1.01	90° 90.3° 90.4°	6137 6258 6311	
1.0	2.00 2.01	90° 90.3° 90.4°	1534 1564 1578	
1.5	4.50 4.52	90° 90.3° 90.4°	682 698 706	
2.0	6.00 6.02	90° 90.3° 90.4°	394 403 407	
2.5	7.50 7.53	90° 90.3° 90.4°	246 251 253	
3.0	9.00 9.03	90° 90.3° 90.4°	170 173 174	



START Panel 600x600 4700lm 830/840 DALI

Codice n. 0048094

SYLVANIA

Dati generali

Nome prodotto	START Panel 600x600 4700lm 830/840 DALI
Tecnologia	LED
Attacco lampada	N/A
Materiale del corpo dell'apparecchio	Acciaio
Montaggio	Montaggio a incasso a soffitto
Rilevatore di presenza integrato	NO
Applicazione generale	Uffici, Istruzione
Intervallo temperatura di funzionamento	5°C...+25°C
Compatibilità con assistente virtuale	N/A
Classe ETIM	EC002892
E-number Finlandia	4289280
Garanzia	5 anni

Dati ottici

Flusso luminoso dell'apparecchio (lm)	4700
Efficienza apparecchio lm/W	142
Colore della luce	Bianco caldo o bianco neutro
CRI (Ra)	80
Consistenza colore (SDCM)	SDCM3
Angolo (°)	85
Tipo di distribuzione della luce	Simmetrico
Controllo dell'abbagliamento (UGR)	< 22
Gruppo di rischio fotobiologico	RG0

Dati elettrici

Potenza totale (W)	33
Tensione alimentazione primaria prodotto - min (V)	220.0
Tensione alimentazione primaria prodotto - max (V)	240.0
Fattore di potenza	0.9
THD a 230V 50Hz pieno carico al 100% di dimmerazione	15.0
Protezione elettrica	Classe II
Tipologia reattore	Driver LED a corrente costante
Dimmerabile	Sì
Modalità di dimmerazione	DALI-2
Corrente di alimentazione (mA)	850
Corrente di spunto (A)	5.6
Durata picco di corrente (µs)	50
Classe di efficienza energetica (A->G) della sorgente inclusa	C
Frequenza nominale (Hz)	50/60Hz
Tasso di flickering	Ultra basso (5% o meno)
Quantità max. apparecchi per interruttore 10A tipo C	37
Max numero prodotti per interruttore 13A_C	48
Quantità max. apparecchi per interruttore 16A tipo C	59
Max numero prodotti per interruttore 20A_C	74
Max numero prodotti per interruttore 10A - Tipo B	37
Max numero prodotti per interruttore 13A_B	48
Max numero prodotti per interruttore 16A_B	59
Max numero prodotti per interruttore 20A_B	74
Sezione min del conduttore collegabile	0.75
Sezione max del conduttore collegabile	2.5

START Panel 600x600 4700lm 830/840 DALI

Codice n. 0048094

SYLVANIA

Dati vita utile

Vita utile nominale - L70 B50	100000
Vita utile nominale - L70 B20	100000
Vita utile nominale - L70 B10	100000
Vita utile nominale - L80 B50	100000
Vita utile nominale - L80 B20	100000
Vita utile nominale - L80 B10	92000
Vita utile nominale - L90 B50	58000
Vita utile nominale - L90 B20	49000
Vita utile nominale - L90 B10	45000

Dati dimensionali

Colore del prodotto	RAL 9003 - Bianco segnale
Classificazione IP	IP40/20
Classificazione IK	IK03
Finitura del diffusore	Diffuso
Materiale del diffusore	PS Polistirene
Lunghezza nominale del prodotto (mm)	595
Larghezza nominale prodotto (mm)	595
Altezza nominale prodotto (mm)	35
Peso (Kg)	2.0

Dati di imballo

Codice EAN prodotto	5410288480947
Lunghezza/altezza imballo singolo (cm)	66.8
Larghezza imballo singolo (cm)	3.5
Profondità imballo interno (cm) (singolo)	60.0
DUN14_2	15410288480944
Quantità per imballo esterno	4
Lunghezza/ Altezza imballo esterno (cm)	68.8
Packaging outer width (cm)	16.8
Profondità imballo esterno (cm)	62.8

Dati di sicurezza

Test del filo incandescente (°)	650
Temperatura ottimale di utilizzo (°C)	5-25