

START Panel UGR19 600x600 3000-4700lm 830/840 MULTIPOWER

Codice n. 0048091

SYLVANIA

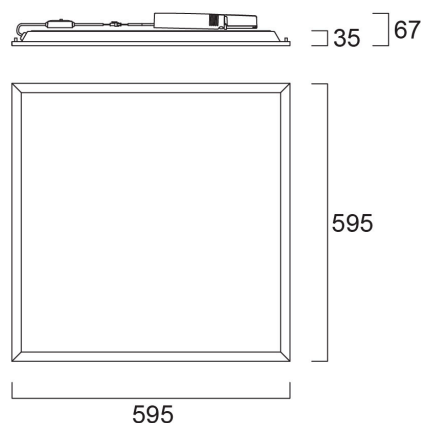
STARTTM



START Panel is a range of recessed integrated LED panels for general indoor lighting applications such as breakout areas, offices and meeting rooms. With the help of DIP Switch multiple lumen outputs can be set up in 4 steps and with the CCT switch the customer is enabled to switch between 3000K and 4000K colour temperatures (3000K: 21W 3000lm, 25W 3550lm, 29W 4000lm, 33W 4450lm; 4000K: 21W 3150lm, 25W 3750lm, 29W 4200lm, 33W 4700lm). Max. drive current: 850mA; Lifespan: 100.000Hrs L80:B50; CRI 80; Efficacy up to: 150Lm/W; Glare control <19; IK03; IP40 (from the front); Class II; Tp(b) rated diffuser that may not burn at a speed of more than 50mm per minute. Lumen output in Emergency mode: 540lm @4000K.

Dati tecnici

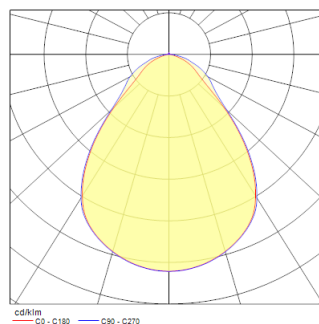
Dimensioni (mm)



Fotometrie

Distance [m]	Cone diameter [m]	Beam diameter [m]	Beam diameter [ft]	Beam diameter [in]	Illuminance [lx]
0.5	0.88	0.88	2.89	11.38	1920
1.0	1.76	1.76	5.77	22.76	480
1.5	2.64	2.64	8.66	34.14	216
2.0	3.52	3.52	11.55	45.52	135
2.5	4.40	4.40	14.44	56.90	90
3.0	5.28	5.28	17.33	68.28	60

Distance [m] Cone diameter [m] Illuminance [lx]
 — C2 - C180 (Half beam angle: 82.8°) — C90 - C270 (Half beam angle: 83.8°)



START Panel UGR19 600x600 3000-4700lm 830/840 MULTIPOWVER

Codice n. 0048091

SYLVANIA

Dati generali

Nome prodotto	START Panel UGR19 600x600 3000-4700lm 830/840 MULTIPOWVER
Tecnologia	LED
Attacco lampada	N/A
Materiale del corpo dell'apparecchio	Acciaio
Montaggio	Montaggio a incasso a soffitto
Rilevatore di presenza integrato	NO
Applicazione generale	Uffici, Istruzione
Intervallo temperatura di funzionamento	5°C...+25°C
Compatibilità con assistente virtuale	N/A
Classe ETIM	EC002892
E-number Finlandia	4289275
Garanzia	5 anni

Dati ottici

Flusso luminoso dell'apparecchio (lm)	4700
Efficienza apparecchio lm/W	142
Colore della luce	Bianco caldo o bianco neutro
CRI (Ra)	80
Consistenza colore (SDCM)	SDCM3
Angolo (°)	85
Tipo di distribuzione della luce	Simmetrico
Controllo dell'abbagliamento (UGR)	< 19
Gruppo di rischio fotobiologico	RG0

Dati elettrici

Potenza totale (W)	33
Tensione alimentazione primaria prodotto - min (V)	220.0
Tensione alimentazione primaria prodotto - max (V)	240.0
Fattore di potenza	0.9
THD a 230V 50Hz pieno carico al 100% di dimmerazione	15.0
Protezione elettrica	Classe II
Tipologia reattore	Driver LED a corrente costante
Dimmerabile	No
Modalità di dimmerazione	Non disponibile
Corrente di alimentazione (mA)	800
Corrente di spunto (A)	31
Durata picco di corrente (µs)	19
Classe di efficienza energetica (A->G) della sorgente inclusa	C
Frequenza nominale (Hz)	50/60Hz
Tasso di flickering	Ultra basso (5% o meno)
Quantità max. apparecchi per interruttore 10A tipo C	37
Max numero prodotti per interruttore 13A_C	48
Quantità max. apparecchi per interruttore 16A tipo C	61
Max numero prodotti per interruttore 20A_C	75
Max numero prodotti per interruttore 10A - Tipo B	23
Max numero prodotti per interruttore 13A_B	29
Max numero prodotti per interruttore 16A_B	36
Max numero prodotti per interruttore 20A_B	45
Sezione min del conduttore collegabile	0.75
Sezione max del conduttore collegabile	2.5

START Panel UGR19 600x600 3000-4700lm 830/840 MULTIPOWVER

Codice n. 0048091

SYLVANIA

Dati vita utile

Vita utile nominale - L70 B50	100000
Vita utile nominale - L70 B20	100000
Vita utile nominale - L70 B10	100000
Vita utile nominale - L80 B50	100000
Vita utile nominale - L80 B20	100000
Vita utile nominale - L80 B10	92000
Vita utile nominale - L90 B50	58000
Vita utile nominale - L90 B20	49000
Vita utile nominale - L90 B10	45000

Dati dimensionali

Colore del prodotto	RAL 9003 - Bianco segnale
Classificazione IP	IP40/20
Classificazione IK	IK03
Finitura del diffusore	Diffuso
Materiale del diffusore	PS Polistirene
Lunghezza nominale del prodotto (mm)	595
Larghezza nominale prodotto (mm)	595
Altezza nominale prodotto (mm)	35
Peso (Kg)	2.0

Dati di imballo

Codice EAN prodotto	5410288480916
Lunghezza/altezza imballo singolo (cm)	64.5
Larghezza imballo singolo (cm)	3.5
Profondità imballo interno (cm) (singolo)	60.0
DUN14_2	15410288480913
Quantità per imballo esterno	4
Lunghezza/ Altezza imballo esterno (cm)	66.5
Packaging outer width (cm)	16.8
Profondità imballo esterno (cm)	62.8

Dati di sicurezza

Test del filo incandescente (°)	650
Temperatura ottimale di utilizzo (°C)	5-25